

Dell™ PowerEdge™

R410 系统

硬件用户手册



注、小心和警告



注：“注”表示可以帮助您更好地使用计算机的重要信息。



小心：“小心”表示如果不遵循说明，就有可能损坏硬件或导致数据丢失。



警告：“警告”表示可能会造成财产损失、人身伤害甚至死亡。

本说明文件中的信息如有更改，恕不另行通知。

© 2009 Dell Inc. 版权所有，翻印必究。

未经 Dell Inc. 书面许可，严禁以任何形式复制这些材料。

本文中使用的商标：*Dell*、*DELL* 徽标和 *PowerEdge* 是 Dell Inc. 的商标；*Microsoft*、*Windows* 和 *Windows Server* 是 Microsoft Corporation 在美国和（或）其它国家/地区的商标或注册商标。

本说明文件中提及的其它商标和产品名称是指拥有相应商标和产品名称的公司或其制造的产品。Dell Inc. 对本公司的商标和产品名称之外的其它商标和产品名称不拥有任何专有权。

2009 年 4 月

Rev. A00

目录

1 关于系统	9
在启动过程中访问系统功能	9
前面板部件和指示灯	10
LCD 面板功能 (可选)	12
硬盘驱动器状态指示灯	15
背面板部件和指示灯	16
连接可选外部设备的指南	18
NIC 指示灯代码	18
电源指示灯代码	19
诊断指示灯 (可选)	20
LCD 状态信息 (可选)	22
系统信息	38
警告信息	57
诊断程序信息	57
警报信息	57

2	使用系统设置程序和 UEFI Boot Manager	59
	选择系统引导模式	59
	进入系统设置程序	60
	系统设置程序选项	61
	进入 UEFI Boot Manager	74
	系统密码和设置密码功能	76
	嵌入式系统管理	80
	底板管理控制器配置	80
	iDRAC 配置公用程序	81
3	安装系统组件	83
	建议使用的工具	83
	系统内部组件	83
	卸下和装回可选的前挡板	85
	打开与合上系统护盖	86
	硬盘驱动器	87
	Power Supplies（电源设备）	94
	扩充卡	98
	集成存储控制器卡	101

扩充卡提升板	103
内部 USB 存储钥匙	105
系统板导流罩	106
集成的 Dell Remote Access Controller 6 (iDRAC6) Express 卡 (选件)	108
集成的 Dell Remote Access Controller 6 (iDRAC6) Enterprise 卡 (选件)	110
VFlash 介质 (选件)	113
冷却风扇	113
光盘驱动器	115
RAID 电池 (选件)	117
系统内存	119
处理器	125
系统电池	129
控制面板部件-LED/LCD (仅限维修过程) (选件)	131
SAS 背板 (仅维修过程)	134
配电板 (仅维修过程)	136
系统板 (仅维修过程)	138

4	系统故障排除	143
	安全第一 — 为您和您的系统着想	143
	系统启动失败故障排除	143
	外部连接故障排除	143
	视频子系统故障排除	144
	USB 设备故障排除	144
	串行 I/O 设备故障排除	145
	NIC 故障排除	145
	受潮系统故障排除	146
	受损系统故障排除	147
	系统电池故障排除	147
	对电源设备进行故障排除	148
	系统冷却问题故障排除	148
	风扇故障排除	149
	系统内存故障排除	149
	内部 USB 钥匙故障排除	151
	光盘驱动器故障排除	151
	外部磁带驱动器故障排除	152
	硬盘驱动器故障排除	153
	SAS 或 SAS RAID 控制器故障排除	154
	扩充卡故障排除	155
	排除微处理器故障	156

5	运行系统诊断程序	159
	使用 Dell™ Diagnostics	159
	嵌入式系统诊断功能	159
	何时使用嵌入式系统诊断程序	160
	运行嵌入式系统诊断程序	160
	嵌入式系统诊断程序检测选项	160
	使用自定义检测选项	161
6	获得帮助	163
	与 Dell 联络	163
7	跳线和连接器	165
	系统板跳线	165
	系统板连接器	166
	禁用已忘记的密码	168
	词汇表	171
	索引	179

关于系统

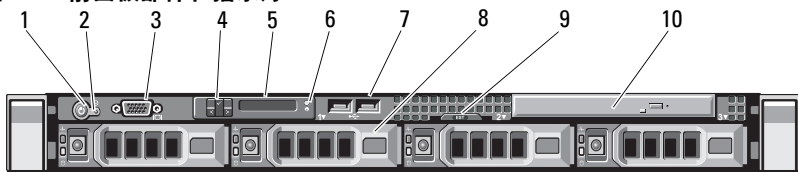
在启动过程中访问系统功能




在启动期间可以使用下列击键访问系统功能。


击键	说明
<F2>	进入系统设置程序。请参阅第 59 页上的“使用系统设置程序和 UEFI Boot Manager”。
<F10>	进入 System Services（系统服务）选项，这样会打开 Unified Server Configurator。Unified Server Configurator 使您可以访问公用程序（例如嵌入式系统诊断程序）。有关详情，请参阅 Unified Server Configurator 说明文件。
<F11>	进入 BIOS 引导管理器或 UEFI 引导管理器，具体情况视系统的引导配置而定。请参阅第 59 页上的“使用系统设置程序和 UEFI Boot Manager”。
<F12>	启动 PXE 引导。
<Ctrl+E>	进入底板管理控制器 (BMC) 或 iDRAC 配置公用程序，从中可访问系统事件日志 (SEL) 和对系统进行远程访问的配置。有关详情，请参阅 BMC 或 iDRAC 用户说明文件。
<Ctrl+C>	进入 SAS 配置公用程序。有关详情，请参阅 SAS 适配器说明文件。
<Ctrl+R>	进入 RAID 配置公用程序。有关详情，请参阅 SAS RAID 卡的说明文件。
<Ctrl+S>	进入公用程序，为 PXE 引导配置 NIC 设置。有关详情，请参阅集成 NIC 的说明文件。

前面板部件和指示灯

图 1-1. 前面板部件和指示灯



项目	指示灯、按钮或连接器	图标	说明
1	通电指示灯、电源按钮		<p>当系统接通电源时，通电指示灯将亮起。</p> <p>电源按钮可控制对系统的直流电源输出。安装了可选的系统挡板后，将无法对电源按钮进行操作。</p> <p>注：打开系统电源时，视频显示器可能需要几秒钟至 2 分钟才能显示图像，这取决于系统中安装的内存容量。</p> <p>注：对于兼容 ACPI 的操作系统，使用电源按钮关闭系统可以在系统电源关闭前执行正常有序的关机操作。</p> <p>注：要强制执行非正常关机，请按住电源按钮五秒钟。</p>
2	NMI 按钮		<p>用于在使用某些操作系统时排除软件和设备驱动程序错误。可以使用回形针末端按下此按钮。</p> <p>只有当合格的支持人员或操作系统说明文件指示可以使用此按钮时才能使用它。</p>
3	视频连接器		<p>用于将显示器连接至系统。</p>
4	LCD 菜单按钮		<p>用于导航控制面板 LCD 菜单。</p>

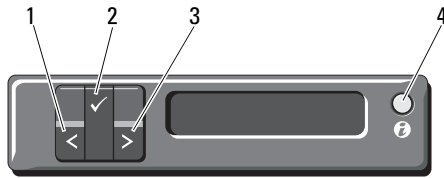
项目	指示灯、按钮或连接器	图标	说明
5	LED 或 LCD 面板		<p>注：系统可能配有 LED 诊断指示灯或 LCD 面板，这取决于您的配置。</p> <p>LED 面板：这四个诊断指示灯用于指示系统启动时出现的错误代码。请参阅第 20 页上的“诊断指示灯（可选）”。</p> <p>LCD 面板：用于提供系统 ID、状态信息和系统错误信息。</p> <p>系统正常运行期间，LCD 将亮起。系统管理软件和位于系统前后面板的识别按钮均可以使 LCD 呈蓝色闪烁，以识别特定的系统。</p> <p>系统需要注意时，LCD 将呈琥珀色亮起，并在 LCD 面板上显示错误代码，后面跟随描述性文本。</p> <p>注：如果在系统已连接至交流电源时检测到错误，则无论系统是否打开，LCD 都将呈琥珀色亮起。</p>
6	系统识别按钮		<p>前面板和背面板上的识别按钮可用于查找机架中的特定系统。当按下其中一个按钮时，系统前面板上的 LCD 面板和后面板上的蓝色系统状态指示灯将闪烁，直至再次按下其中一个按钮为止。</p>
7	USB 连接器 (2 个)		<p>用于将 USB 设备连接至系统。这些端口兼容 USB 2.0。</p>
8	硬盘驱动器 (4 个)		<p>3.5 英寸硬盘驱动器热交换托盘中最多可放置四个 2.5 英寸硬盘驱动器或四个 3.5 英寸电缆连接型/热交换设备。</p>
9	系统识别面板		<p>记录系统信息的滑出式标签牌，内含快速服务标签、嵌入式 NIC MAC 地址、iDRAC6 企业卡 MAC 地址。</p>
10	光盘驱动器 (可选)		<p>一个可选的细长型 SATA DVD-ROM 驱动器或 DVD+/-RW 驱动器。</p> <p>注：DVD 设备仅用于数据。</p>

LCD 面板功能（可选）

系统的 LCD 面板可以提供系统信息以及状态和错误信息，以表示系统何时运行正常或何时需要注意。有关特定状态代码的信息，请参阅第 22 页上的“LCD 状态信息（可选）”。

系统正常运行期间 LCD 背景光将呈蓝色亮起，呈琥珀色亮起时表示发生故障状态。系统处于待机模式时，LCD 背景光将在不活动五分钟之后关闭，然后通过按 LCD 面板上的 Select（选择）按钮将其打开。如果通过 BMC 或 iDRAC 公用程序、LCD 面板或其它工具关闭了 LCD 信息显示，LCD 背景光就会保持不亮状态。

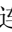

图 1-2. LCD 面板部件



项目	按钮	说明
1	向左	使光标向后移动一步。
2	选择	选择由光标高亮度显示的菜单项。
3	右	使光标向前移动一步。 在信息滚动过程中： <ul style="list-style-type: none">• 按一次可提高滚动速度。• 再按一次可停止滚动。• 再按一次可恢复默认的滚动速度。• 再按一次将重复以上循环。
4	系统 ID	用于打开和关闭系统 ID 模式。“打开系统 ID 模式”后（LCD 面板呈蓝色闪烁）。 快速按下可切换系统 ID 的开和关。如果系统在 POST 过程中挂起，按住系统 ID 按钮五秒以上，可进入 BIOS Progress（BIOS 进程）模式。

主屏幕

主屏幕显示用户可配置的系统相关信息。在系统正常运行过程中，如果没有状态信息或错误出现，就会显示此屏幕。系统处于待机模式时，如果没有错误信息，LCD 背景光将在 5 分钟的非活动状态后关闭。按下三个导航按钮（选择、向左、向右）中的任何一个，即可查看主屏幕。

若要从其它菜单导航至主屏幕，可连续选择向上箭头 ，直到显示主屏幕图标 ，然后选择该图标。

Setup（设置）菜单

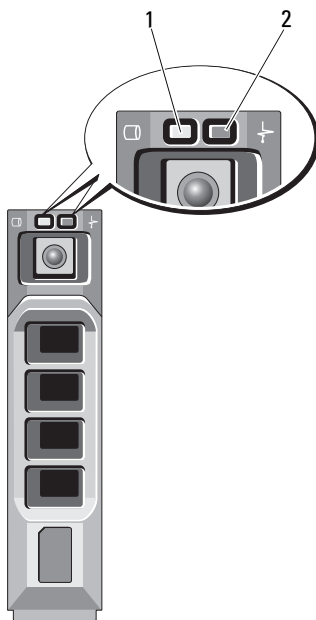
选项	说明
BMC 或 DRAC 注： 如果系统上安装了 iDRAC6 Express 卡，则 BMC 选项将由 DRAC 替换。	选择 DHCP 或 Static IP （静态 IP）以配置网络模式。如果选择 Static IP （静态 IP），则可用字段为 IP 、 子网 (Sub) 和 网关 (Gtw) 。选择 Setup DNS （设置 DNS）可启用 DNS 并查看域地址。可提供两个独立的 DNS 条目。
Set error（设置错误信息）	选择 SEL 可采用与 SEL 中 IPMI 说明相一致的格式显示 LCD 错误信息。适用于试图用 SEL 条目匹配 LCD 信息。 选择 Simple （简单）可采用简单易读的说明文字显示 LCD 错误信息。请参阅第 22 页上的“LCD 状态信息（可选）”，查看采用此格式的信息列表。
Set home（设置主屏幕）	选择要在 LCD 主屏幕上显示的默认信息。请参阅第 14 页上的“View（视图）菜单”，查看可选择在主屏幕上默认显示的选项和可选项目。

View（视图）菜单

选项	说明
BMC IP 或 DRAC IP 注： 如果系统上安装了 iDRAC6 Express 卡，则 BMC IP 选项将由 DRAC IP 替换。	显示可选 iDRAC6 的 IPv4 或 IPv6 地址。地址包括 DNS（Primary [首选] 和 Secondary [备用]）、Gateway（网关）、IP 和 Subnet（子网）（IPv6 没有子网）。 注： BMC IP 仅支持 IPv4 地址。
MAC	显示 DRAC、iSCSI n 或 NET n 的 MAC 地址。 注： 如果系统上未安装 iDRAC6 Express 卡，则 MAC 选项将显示 BMC、iSCSI n 或 NET n 的 MAC 地址。
Name（名称）	显示系统的 Host（主机）名称、Model（型号）或 User String（用户字符串）。
Number（编号）	显示系统的 Asset tag（资产标签）或 Service tag（服务标签）。
Power（电源）	显示系统的输出功率，单位为 BTU/小时或瓦特。您可以在 Setup（设置）菜单的 Set home（设置主页）子菜单中配置显示格式（请参阅第 13 页上的“Setup（设置）菜单”）。
Temperature（温度）	显示系统的温度，单位为摄氏或华氏。您可以在 Setup（设置）菜单的 Set home（设置主页）子菜单中配置显示格式（请参阅第 13 页上的“Setup（设置）菜单”）。

硬盘驱动器状态指示灯

图 1-3. 硬盘驱动器指示灯



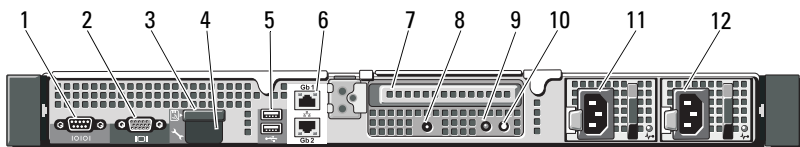
- 1 驱动器活动指示灯（绿色）
- 2 驱动器状态指示灯（绿色和琥珀色）

驱动器状态指示灯显示方式 (仅 RAID 适用)	状态
每秒呈绿色闪烁两次	识别驱动器/准备卸下
不亮	准备插入或卸下驱动器 注： 系统接通电源并初始化所有硬盘驱动器之前，驱动器状态指示灯将一直处于不亮状态。在此期间，不能插入或卸下驱动器。
呈绿色闪烁，呈琥珀色闪烁，然后熄灭	驱动器预测故障
每秒呈琥珀色闪烁四次	驱动器故障
呈绿色缓慢闪烁	正在重建驱动器
呈绿色稳定亮起	驱动器联机
呈绿色闪烁三秒钟，呈琥珀色闪烁三秒钟，然后熄灭六秒钟。	已中止重建

背面板部件和指示灯

图 1-4 显示了系统背面板上的控件、指示灯和连接器。

图 1-4. 背面板部件和指示灯



项目	指示灯、按钮或连接器	图标	说明
1	串行连接器		用于将串行设备连接至系统。
2	视频连接器		用于将 VGA 显示器连接至系统。

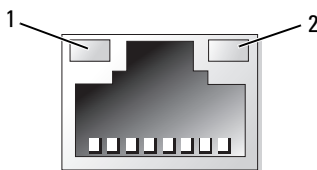
项目	指示灯、按钮或连接器	图标	说明
3	VFlash 介质插槽 (可选)		为可选 iDRAC6 企业卡连接外部 SD 内存卡。
4	iDRAC6 企业端口 (可选)		用于可选的 iDRAC6 企业卡的专用管理端口。
5	USB 连接器 (2 个)		用于将 USB 设备连接至系统。这些端口兼容 USB 2.0。
6	以太网连接器 (2 个)		嵌入式 10/100/1000 NIC 连接器。
7	PCIe 插槽 1		PCI Express (第 2 代) x16 宽扩充槽 (全高、半长)。
8	有效 ID CMA 连接器		用于连接系统指示灯延长电缆 (用于电缆固定臂) 的连接器。
9	系统状态指示灯		<p>系统正常运行期间呈蓝色亮起。</p> <p>系统管理软件和位于系统前面板的识别按钮均可以使指示灯呈蓝色闪烁, 以识别特定的系统。</p> <p>系统出现问题而需要引起注意时, 呈琥珀色亮起。</p>
10	系统识别按钮		<p>打开和关闭系统 ID 模式。</p> <p>前面板和背面板上的识别按钮可用于查找机架中的特定系统。按下其中一个按钮时, 前面的 LCD 面板和机箱背面板上的系统状态指示灯将呈蓝色闪烁状态, 直至再次按下其中一个按钮为止。</p>
11	电源设备 1 (PS1)		500-W 电源设备 (冗余)。
12	电源设备 2 (PS2)		500-W 电源设备 (冗余) 或 480-W 电源设备 (非冗余)。

连接可选外部设备的指南

- 连接新的外部设备之前，请关闭系统和外部设备的电源。请先打开外部设备，然后再打开系统（如果外部设备的说明文件没有特别指明）。
- 请确保已在系统上安装连接设备的相应驱动程序。
- 如需启用系统上的端口，请使用系统设置程序。请参阅第 59 页上的“使用系统设置程序和 UEFI Boot Manager”。

NIC 指示灯代码

图 1-5. NIC 指示灯



1 链路指示灯

2 活动指示灯

指示灯	指示灯代码
链路和活动指示灯不亮	NIC 未连接至网络。
链路指示灯呈绿色亮起	NIC 已连接至网络上的有效链接组件。
链接指示灯呈琥珀色亮起	NIC 以 10/100 Mbps 的速度连接至有效网络链路。
活动指示灯呈琥珀色闪烁	正在发送或接收网络数据。

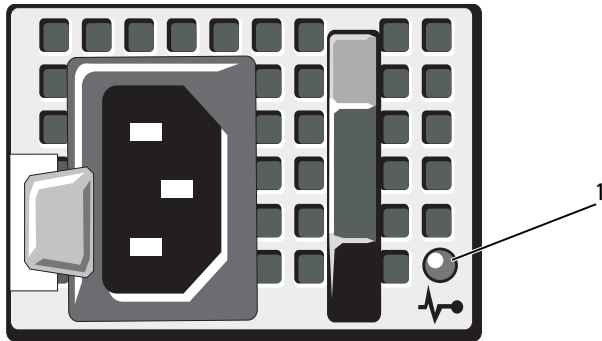
电源指示灯代码

电源按钮上的 LED 指示灯指示为系统提供电源以及系统可以运行的时间。

电源设备具有指示灯，显示电源是否存在或者是否出现电源故障。

- 不亮 — 未连接交流电源。
- 绿色 — 处于等待模式，表示已将有效交流电源连接到电源设备且电源设备可运行。当系统已打开时，它还表示电源设备正在为系统提供直流电源。
- 琥珀色 — 表示电源设备出了问题。
- 绿色和琥珀色交替 — 热添加电源设备时，此状况表示该电源设备与其它电源设备不匹配（同一系统中安装有高输出电源设备和智能节能型电源设备）。将指示灯闪烁的电源设备更换为与其它安装的电源设备容量匹配的电源设备。

图 1-6. 电源设备状态指示灯



1 电源设备状态

诊断指示灯（可选）

位于系统前面板上的四个诊断指示灯在系统启动期间显示错误代码。表 1-1 列出了与这些代码相关的原因和可能的更正措施。高亮度显示的圈表示该指示灯亮起；非高亮度显示的圈表示该指示灯不亮。


 **注：**当系统配备 LCD 显示屏时，将不存在诊断 LED。

表 1-1. 诊断指示灯代码（可选）

代码	原因	更正措施
①②③④	系统处于正常关闭状态或可能出现预 BIOS 故障。 系统成功引导至操作系统后，诊断指示灯不亮。 系统在 POST 之后处于正常运行状态。	将系统插入正常工作的电源插座，然后按电源按钮。 仅供参考。
①②③④	已检测到 BIOS 校验和故障，系统处于恢复模式。	请参阅第 163 页上的“获得帮助”。
①②③④	处理器可能发生故障。	请参阅第 156 页上的“排除微处理器故障”。
①②③④	内存故障。	请参阅第 149 页上的“系统内存故障排除”。
①②③④	扩充卡可能出现故障。	请参阅第 155 页上的“扩充卡故障排除”。
①②③④	视频可能出现故障。	请参阅第 163 页上的“获得帮助”。
①②③④	硬盘驱动器故障。	确保软盘驱动器和硬盘驱动器已正确连接。有关系统中已安装的驱动器的信息，请参阅第 87 页上的“硬盘驱动器”。

表 1-1. 诊断指示灯代码（可选）（续）

代码	原因	更正措施
① ② ③ ④	USB 可能出现故障。	请参阅第 144 页上的“USB 设备故障排除”。
① ② ③ ④	未检测到内存模块。	请参阅第 149 页上的“系统内存故障排除”。
① ② ③ ④	系统板出现故障。	请参阅第 163 页上的“获得帮助”。
① ② ③ ④	内存配置错误。	请参阅第 149 页上的“系统内存故障排除”。
① ② ③ ④	系统板资源和/或系统板硬件可能出现故障。	请参阅第 163 页上的“获得帮助”。
① ② ③ ④	系统资源配置可能出现错误。	请参阅第 163 页上的“与 Dell 联络”。
① ② ③ ④	其它故障。	确保软盘驱动器、光盘驱动器和硬盘驱动器已正确连接。有关系统中已安装的相应驱动器，请参阅第 143 页上的“系统故障排除”。如果问题仍然存在，请参阅第 163 页上的“获得帮助”。

LCD 状态信息（可选）

系统的控制面板 LCD 可以提供状态信息，以表示系统何时运行正常，何时需要引起注意。

LCD 呈蓝色亮起表示系统运行正常，呈琥珀色亮起表示出现错误。LCD 滚动显示信息，包括状态代码及后面跟随的描述性文本。下表提供每条信息的 LCD 状态信息和可能原因的列表。LCD 信息引用系统事件日志 (SEL) 中记录的事件。有关 SEL 和配置系统管理设置的信息，请参阅系统管理软件说明文件。



注：如果系统无法引导，按下系统 ID 按钮至少五秒钟，直至 LCD 上显示错误代码。记录该代码，然后请参阅第 163 页上的“获得帮助”。

表 1-2. LCD 状态信息（可选）

代码	文本	原因	纠正措施
无	<i>SYSTEM NAME</i> (系统名称)	由 62 个字符组成的字符串，可由用户在系统设置程序中定义。 在以下情况下显示 <i>SYSTEM NAME</i> (系统名称)： <ul style="list-style-type: none">• 打开系统电源。• 关闭系统电源并显示活动错误。	此信息仅供参考。 您可以在系统设置程序中更改系统 ID 和名称。 请参阅第 59 页上的“使用系统设置程序和 UEFI Boot Manager”。
E1000	Failsafe voltage error.Contact support. (故障保护电压出现错误。请联系支持人员。)	查看系统事件记录以了解严重故障事件。	断开系统的交流电源 10 秒，然后重新启动系统。 如果问题仍然存在，请参阅第 163 页上的“获得帮助”。
E1114	Ambient Temp exceeds allowed range. (环境温度超过了许可范围。)	环境温度到了超出许可范围的某个点。	请参阅第 148 页上的“系统冷却问题故障排除”。

表 1-2. LCD 状态信息 (可选) (续)

代码	文本	原因	纠正措施
E1116	Memory disabled, temp above range. (已禁用内存, 温度超出范围。) Power cycle AC. (请关闭交流电源再打开。)	内存已超过许可温度, 系统已将其禁用以防止组件损坏。	断开系统的交流电源 10 秒, 然后重新启动系统。请参阅第 148 页上的“系统冷却问题故障排除”。如果问题仍然存在, 请参阅第 163 页上的“获得帮助”。
E1210	Motherboard battery failure. (主板电池故障。) Check battery. (请检查电池。)	CMOS 电池丢失, 或电压超出许可范围。	请参阅第 147 页上的“系统电池故障排除”。
E1211	RAID Controller battery failure. (RAID 控制器电池故障。) Check battery. (请检查电池。)	RAID 电池丢失、损坏或因温度问题而无法再充电。	重新插入 RAID 电池连接器。请参阅第 118 页上的“安装 RAID 电池”和第 148 页上的“系统冷却问题故障排除”。
E1216	3.3V Regulator failure. (3.3V 稳压器故障。) Reseat PCIe cards. (请重置 PCIe 卡。)	3.3V 稳压器出现故障。	请卸下并重置 PCIe 扩充卡。如果问题仍然存在, 请参阅第 155 页上的“扩充卡故障排除”。
E1229	CPU # VCORE Regulator failure. (CPU # VCORE 稳压器故障。) Reseat CPU. (请重置 CPU。)	特定处理器 VCORE 稳压器出现故障。	请重置处理器。请参阅第 156 页上的“排除微处理器故障”。 如果问题仍然存在, 请参阅第 163 页上的“获得帮助”。

表 1-2. LCD 状态信息（可选）（续）

代码	文本	原因	纠正措施
E122A	CPU # VTT Regulator failure. (CPU # VTT 稳压器故障。) Reseat CPU. (请重置 CPU。)	特定处理器 VTT 稳压器出现故障。	请重置处理器。请参阅第 156 页上的“排除微处理器故障”。 如果问题仍然存在，请参阅第 163 页上的“获得帮助”。
E122C	CPU Power Fault. (CPU 电源故障。) Power cycle AC. (请关闭交流电源再打开。)	接通处理器电源时检测到电源故障。	断开系统的交流电源 10 秒，然后重新启动系统。 如果问题仍然存在，请参阅第 163 页上的“获得帮助”。
E122D	Memory Regulator # Failed. (内存稳压器 # 故障。) Reseat DIMMs. (请重置 DIMM。)	某个内存稳压器出现故障。	重置内存模块。请参阅第 149 页上的“系统内存故障排除”。
E122E	On-board regulator failed.Call support. (内置稳压器发生故障。请致电支持人员。)	某个内置稳压器出现故障。	断开系统的交流电源 10 秒，然后重新启动系统。 如果问题仍然存在，请参阅第 163 页上的“获得帮助”。
E1310	Fan ## RPM exceeding range. (风扇 ## 转速超出范围。) Check fan. (请检查风扇。)	特定风扇的每分钟转数超出预期的操作范围。	请参阅第 148 页上的“系统冷却问题故障排除”。

表 1-2. LCD 状态信息（可选）（续）

代码	文本	原因	纠正措施
E1311	Fan module ## RPM exceeding range. Check fan. (风扇模块 ## 的每分钟转数超出范围。请检查风扇。)	特定模块中的特定风扇的每分钟转数超出预期的操作范围。	请参阅第 148 页上的“系统冷却问题故障排除”。
E1313	Fan redundancy lost. Check fans. Check fans. (风扇冗余已丢失。请检查风扇。)	系统中的风扇不再有冗余。如果再次发生风扇故障，系统将存在过热危险。	请查看 LCD 以了解其它滚动信息。请参阅第 149 页上的“风扇故障排除”。
E1410	Internal Error detected. Check "FRU X". (检测到内部错误。请检查“FRU X”。)	指定处理器发生内部错误。错误不一定由处理器产生。	断开系统的交流电源 10 秒，然后重新启动系统。如果问题仍然存在，请参阅第 163 页上的“获得帮助”。
E1414	CPU # temp exceeding range. Check CPU heatsink. (CPU # 的温度超出范围。请检查 CPU 散热器。)	特定处理器已超出可接受的温度范围。	请确保已正确安装了处理器的散热器。请参阅第 156 页上的“排除微处理器故障”和第 148 页上的“系统冷却问题故障排除”。
E1418	CPU # not detected. Check CPU is seated properly. (未检测到 CPU #。请检查 CPU 是否正确安装。)	指定的处理器丢失或损坏，系统的配置不受支持。	请确保特定微处理器的安装正确。请参阅第 156 页上的“排除微处理器故障”。

表 1-2. LCD 状态信息 (可选) (续)

代码	文本	原因	纠正措施
E141C	Unsupported CPU configuration. Check CPU or BIOS revision. (CPU 配置不受支持。请检查 CPU 或 BIOS 版本。)	不支持处理器的配置	请确保您的处理器与系统的《使用入门指南》中概述的处理器技术规格所述的型号相符并匹配。
E141F	CPU # protocol error. (CPU # 协议错误。) Power cycle AC. (请关闭交流电源再打开。)	系统 BIOS 已报告处理器协议错误。	断开系统的交流电源 10 秒，然后重新启动系统。 如果问题仍然存在，请参阅第 163 页上的“获得帮助”。
E1420	CPU Bus parity error. (CPU 总线奇偶校验错误。) Power cycle AC. (请关闭交流电源再打开。)	系统 BIOS 已报告处理器总线奇偶校验错误。	断开系统的交流电源 10 秒，然后重新启动系统。 如果问题仍然存在，请参阅第 163 页上的“获得帮助”。
E1422	CPU # machine check error. (CPU # 机器检查错误。) Power cycle AC. (请关闭交流电源再打开。)	系统 BIOS 已报告机器检查错误。	断开系统的交流电源 10 秒，然后重新启动系统。 如果问题仍然存在，请参阅第 163 页上的“获得帮助”。
E1610	Power Supply # (### W) missing. (电源设备 # (### W) 丢失。) Check power supply. (请检查电源设备。)	特定电源设备已拆卸，或者系统缺失此设备。	请参阅第 148 页上的“对电源设备进行故障排除”。

表 1-2. LCD 状态信息 (可选) (续)

代码	文本	原因	纠正措施
E1614	Power Supply # (### W) error. Check power supply. (电源设 备 # [### W] 错 误。请检查电源设 备。)	特定电源设备出现故障。	请参阅第 148 页上的 “对电源设备进行故障 排除”。
E1618	Predictive failure on Power Supply # (### W). (电源 设备 # (### W) 出现预测故障。) Check PSU. (请 检查 PSU。)	出现温度过高的情况, 或 电源设备通信错误, 就会 导致预先发出即将发生电 源设备故障的警告。	请参阅第 148 页上的 “对电源设备进行故障 排除”。
E161C	Power Supply # (### W) lost AC power. (电 源设备 # (### W) 的交流电源中 断。) Check PSU cables. (请检查 PSU 电缆。)	已为系统连接上特定电 源设备, 但没有交流电 输入。	检查指定电源设备的交 流电源。如果问题仍然 存在, 请参阅第 148 页 上的“对电源设备进行 故障排除”。
E1620	Power Supply # (### W) AC power error. (电源设备 # (### W) 交流电 源错误。) Check PSU cables. (请检 查 PSU 电缆。)	特定电源设备的交流电输 入超出了许可范围。	检查指定电源设备的交 流电源。如果问题仍然 存在, 请参阅第 148 页 上的“对电源设备进行 故障排除”。

表 1-2. LCD 状态信息（可选）（续）

代码	文本	原因	纠正措施
E1624	Lost power supply redundancy. (丢失电源设备冗余。) Check PSU cables. (请检查 PSU 电缆。)	电源设备子系统不再提供冗余。如果其余电源设备出现故障，系统将关闭。	请参阅第 148 页上的“对电源设备进行故障排除”。
E1626	Power Supply Mismatch. PSU1 = ### W, PSU2 = ### W. (电源设备不匹配。PSU1 = ### W, PSU2 = ### W。)	系统中的电源设备功率不同。	请确保安装了功率相匹配的电源设备。请参阅系统《使用入门指南》中列出的技术规格。
E1629	Power required > PSU wattage. Check PSU and config. (所需电源大于 PSU 功率。请检查 PSU 及配置。)	系统配置要求使用比电源设备可提供的功率数更大的功率，即使存在节流也是如此。	关闭系统电源，降低硬件配置，或者安装较高功率的电源设备，然后重新启动系统。
E1710	I/O channel check error. (I/O 通道检查错误。) Review & clear SEL. (请检查并清除 SEL。)	系统 BIOS 已报告 I/O 通道检查。	请查看 SEL 中的详细信息，然后清除 SEL。断开系统的交流电源 10 秒，然后重新启动系统。 如果问题仍然存在，请参阅第 163 页上的“获得帮助”。

表 1-2. LCD 状态信息（可选）（续）

代码	文本	原因	纠正措施
E1711	PCI parity error on Bus ## Device ## Function ##. (总线 ## 设备 ## 功能 ## PCI 奇偶校验错误。)	系统 BIOS 已报告组件出现 PCI 奇偶校验错误, 该组件位于总线 ##、设备 ##、功能 ## 的 PCI 配置空间。	请卸下并重置 PCIe 扩充卡。如果问题仍然存在, 请参阅第 155 页上的“扩充卡故障排除”。
	PCI parity error on Slot #. (插槽 # 上 PCI 奇偶校验错误。) Review & clear SEL. (请检查并清除 SEL。)	系统 BIOS 已报告特定插槽中的组件出现 PCI 奇偶校验错误。	请卸下并重置 PCIe 扩充卡。如果问题仍然存在, 请参阅第 155 页上的“扩充卡故障排除”。
E1712	PCI system error on Bus ## Device ## Function ##. (总线 ## 设备 ## 功能 ## PCI 系统错误。)	系统 BIOS 已报告组件出现 PCI 系统错误, 该组件位于总线 ##、设备 ##、功能 ## 的 PCI 配置空间。	请卸下并重置 PCIe 扩充卡。如果问题仍然存在, 请参阅第 155 页上的“扩充卡故障排除”。
E1714	Unknown error. (未知错误。) Review & clear SEL. (请检查并清除 SEL。)	系统 BIOS 已确定系统中存在错误, 但无法确定错误来源。	请查看 SEL 中的详细信息, 然后清除 SEL。断开系统的交流电源 10 秒, 然后重新启动系统。 如果问题仍然存在, 请参阅第 163 页上的“获得帮助”。
E171F	PCIe fatal error on Bus ## Device ## Function ##. (总线 ## 设备 ## 功能 ## PCIe 致命错误。)	系统 BIOS 已报告组件出现 PCIe 致命错误, 该组件位于总线 ##、设备 ##、功能 ## 的 PCI 配置空间。	请卸下并重置 PCIe 扩充卡。如果问题仍然存在, 请参阅第 155 页上的“扩充卡故障排除”。

表 1-2. LCD 状态信息 (可选) (续)

代码	文本	原因	纠正措施
E1810	Hard drive ## fault. (硬盘驱动器 ## 故障。) Review & clear SEL. (请检查并清除 SEL。)	指定的硬盘驱动器出现故障。	请参阅第 153 页上的“硬盘驱动器故障排除”。
E1812	Hard drive ## removed. Check drive. (硬盘驱动器 ## 已卸下。请检查驱动器。)	指定的硬盘驱动器已从系统中卸下。	仅供参考。
E1920	iDRAC6 Upgrade Failed. (iDRAC6 升级失败。)	可选 iDRAC6 升级已失败。	请参阅第 155 页上的“扩充卡故障排除”。
E1A14	SAS cable A failure. (SAS 电缆 A 故障。) Check connection. (请检查连接。)	SAS 电缆 A 丢失或损坏。	重置电缆。如果问题仍然存在，请更换电缆。 如果问题仍然存在，请参阅第 163 页上的“获得帮助”。
E1A15	SAS cable B failure. (SAS 电缆 B 故障。) Check connection. (请检查连接。)	SAS 电缆 B 丢失或损坏。	重置电缆。如果问题仍然存在，请更换电缆。 如果问题仍然存在，请参阅第 163 页上的“获得帮助”。
E1A1D	Control panel USB cable not detected. (未检测到控制面板 USB 电缆。) Check cable. (请检查电缆。)	连接到控制面板的 USB 电缆丢失或损坏。	重置电缆。如果问题仍然存在，请更换电缆。 如果问题仍然存在，请参阅第 163 页上的“获得帮助”。

表 1-2. LCD 状态信息（可选）（续）

代码	文本	原因	纠正措施
E2010	Memory not detected. Inspect DIMMs. (未检测到内存。 请检查 DIMM。)	系统中未检测到内存。	安装内存，或重置内存模块。请参见第 122 页上的“安装内存模块”或第 149 页上的“系统内存故障排除”。
E2011	Memory configuration failure. (内存配置故障。) Check DIMMs. (请检查 DIMM。)	检测到内存，但是内存不可配置。配置内存期间检测到错误。	请参阅第 149 页上的“系统内存故障排除”。
E2012	Memory configured but unusable. (内存已配置，但无法使用。) Check DIMMs. (请检查 DIMM。)	内存已配置，但不可用。	请参阅第 149 页上的“系统内存故障排除”。
E2013	BIOS unable to shadow memory. (BIOS 无法卷影复制内存。) Check DIMMs. (请检查 DIMM。)	系统 BIOS 无法将其快擦写映像复制到内存中。	请参阅第 149 页上的“系统内存故障排除”。
E2014	CMOS RAM failure. (CMOS RAM 故障。) Power cycle AC. (请关闭交流电源再打开。)	CMOS 出现故障。 CMOS RAM 未正常工作。	断开系统的交流电源 10 秒，然后重新启动系统。 如果问题仍然存在，请参阅第 163 页上的“获得帮助”。
E2015	DMA Controller failure. (DMA 控制器故障。) Power cycle AC. (请关闭交流电源再打开。)	DMA 控制器出现故障。	断开系统的交流电源 10 秒，然后重新启动系统。 如果问题仍然存在，请参阅第 163 页上的“获得帮助”。

表 1-2. LCD 状态信息 (可选) (续)

代码	文本	原因	纠正措施
E2016	Interrupt Controller failure. (中断控制器故障。) Power cycle AC. (请关闭交流电源再打开。)	中断控制器出现故障。	断开系统的交流电源 10 秒，然后重新启动系统。 如果问题仍然存在，请参阅第 163 页上的“获得帮助”。
E2017	Timer refresh failure. (计时器刷新故障。) Power cycle AC. (请关闭交流电源再打开。)	计时器刷新故障。	断开系统的交流电源 10 秒，然后重新启动系统。 如果问题仍然存在，请参阅第 163 页上的“获得帮助”。
E2018	Programmable Timer error. (可编程计时器错误。) Power cycle AC. (请关闭交流电源再打开。)	可编程间隔计时器错误。	断开系统的交流电源 10 秒，然后重新启动系统。 如果问题仍然存在，请参阅第 163 页上的“获得帮助”。
E2019	Parity error. (奇偶校验错误。) Power cycle AC. (请关闭交流电源再打开。)	奇偶校验错误。	断开系统的交流电源 10 秒，然后重新启动系统。 如果问题仍然存在，请参阅第 163 页上的“获得帮助”。
E201A	SuperIO failure. (SuperIO 故障。) Power cycle AC. (请关闭交流电源再打开。)	SIO 出现故障。	断开系统的交流电源 10 秒，然后重新启动系统。 如果问题仍然存在，请参阅第 163 页上的“获得帮助”。

表 1-2. LCD 状态信息（可选）（续）

代码	文本	原因	纠正措施
E201B	Keyboard Controller error.（键盘控制器错误。） Power cycle AC.（请关闭交流电源再打开。）	Keyboard controller failure.（键盘控制器故障。）	断开系统交流电源 10 秒，然后重新启动系统。 如果问题仍然存在，请参阅第 163 页上的“获得帮助”。
E201C	SMI initialization failure.（SMI 初始化失败。） Power cycle AC.（请关闭交流电源再打开。）	系统管理中断 (SMI) 初始化失败。	断开系统的交流电源 10 秒，然后重新启动系统。 如果问题仍然存在，请参阅第 163 页上的“获得帮助”。
E201D	Shutdown test failure.（关闭检测程序失败。） Power cycle AC.（请关闭交流电源再打开。）	BIOS 关闭检测程序失败。	断开系统的交流电源 10 秒，然后重新启动系统。 如果问题仍然存在，请参阅第 163 页上的“获得帮助”。
E201E	POST memory test failure.（POST 内存检测失败。） Check DIMMs.（请检查 DIMM。）	BIOS 内存检测程序内存检测失败。	请参阅第 149 页上的“系统内存故障排除”。 如果问题仍然存在，请参阅第 163 页上的“获得帮助”。
E2020	CPU configuration failure.（CPU 配置失败。） Check screen message.（请检查屏幕信息。）	处理器配置失败。	请查看屏幕上的具体错误信息。请参阅第 156 页上的“排除微处理器故障”。

表 1-2. LCD 状态信息 (可选) (续)

代码	文本	原因	纠正措施
E2021	Incorrect memory configuration. (内存配置不正确。) Review User Guide. (请参阅用户指南。)	内存配置不正确。	请查看屏幕上的具体错误信息。请参阅第 149 页上的“系统内存故障排除”。
E2022	General failure during POST. (开机自测期间出现一般故障。) Check screen message. (请检查屏幕信息。)	视频后出现一般故障。	请查看屏幕上的具体错误信息。
E2023	BIOS Unable to mirror memory. (BIOS 无法将内存镜像。) Check DIMMs. (请检查 DIMM。)	由于内存模块发生故障或内存配置无效，系统 BIOS 无法启用内存镜像功能。	请参阅第 149 页上的“系统内存故障排除”。
E2110	Multibit Error on DIMM ##. (DIMM ## 上多位错误。) Reseat DIMM. (请重置 DIMM。)	插槽“##”中的内存模块出现多位错误 (MBE)。	请参阅第 149 页上的“系统内存故障排除”。
E2111	SBE log disabled on DIMM ##. (已禁用 DIMM ## 上的 SBE 日志。) Reseat DIMM. (请重置 DIMM。)	系统 BIOS 已禁用内存单 位错误 (SBE) 记录，在重 新引导系统之前，不会再 记录更多的 SBE。 “##”表示 BIOS 指示的 内存模块。	断开系统的交流电源 10 秒，然后重新启动系统。 如果问题仍然存在，请参 阅第 149 页上的“系统 内存故障排除”。

表 1-2. LCD 状态信息 (可选) (续)

代码	文本	原因	纠正措施
E2112	Memory spared on DIMM ##. (DIMM ## 上内存被释放。) Power cycle AC. (请关闭交流电源再打开。)	系统 BIOS 确定内存中有太多错误, 因此已将内存释放。“##”代表 BIOS 指示的内存模块。	断开系统的交流电源 10 秒, 然后重新启动系统。如果问题仍然存在, 请参阅第 149 页上的“系统内存故障排除”。
E2113	Mem mirror OFF on DIMM ## & ##. (DIMM ## 和 ## 上的内存镜像关闭。) Power cycle AC. (请关闭交流电源再打开。)	由于系统 BIOS 确定半数镜像中存在太多错误, 因此已禁用内存镜像功能。“## & ##”表示 BIOS 指示的内存模块对。	断开系统的交流电源 10 秒, 然后重新启动系统。如果问题仍然存在, 请参阅第 149 页上的“系统内存故障排除”。
I1910	Intrusion detected. (已检测到侵入。) Check chassis cover. (请检查机箱护盖。)	系统护盖已卸下。	仅供参考。
I1911	LCD Log Full. Check SEL to review all Errors. (LCD 记录已满。请检查 SEL 以查看所有错误。)	LCD 溢出信息。LCD 上最多只能按顺序显示十条错误信息。第十一条信息指导用户检查 SEL 以了解事件详情。	查看 SEL 以获取事件详细信息。断开系统的交流电源 10 秒, 或者清除 SEL。
I1912	SEL full. Review & clear log. (SEL 已满。请查看并清除记录。)	SEL 记录的事件已满, 无法记录其它内容。	请检查 SEL 以了解事件的详细信息, 然后清除 SEL。

表 1-2. LCD 状态信息 (可选) (续)

代码	文本	原因	纠正措施
I1920	iDRAC6 Upgrade Successful (iDRAC6 升级成功)	可选 iDRAC6 已升级成功。	仅供参考。
W1228	RAID Controller battery capacity < 24hr. (RAID 控制器的电池容量小于 24 小时。)	预先警告 RAID 电池只剩下不足 24 小时的电量。	请为 RAID 电池充电，使其剩余电量大于 24 小时。 如果问题仍然存在，请更换 RAID 电池。请参阅第 118 页上的“安装 RAID 电池”。
W1627	Power required > PSU wattage. Check PSU and config. (所需电源大于 PSU 功率。请检查 PSU 及配置。)	系统配置需要使用比电源设备可提供的功率更大的功率。	关闭系统电源，降低硬件配置，或者安装较高功率的电源设备，然后重新启动系统。
W1628	Performance degraded. (性能降级。) Check PSU and system configuration. (请检查 PSU 和系统配置。)	系统配置需要使用比电源设备可提供的功率更大的功率，但是如果使用节流功能则可以引导。	关闭系统电源，降低硬件配置，或者安装较高功率的电源设备，然后重新启动系统。

注：有关本表中使用的缩写或缩略词的全称，请参阅第 171 页上的“词汇表”。

解决 LCD 状态信息描述的问题（可选）

LCD 中的代码和文本通常可以精确指明故障情况，因此更正起来十分方便。例如，如果显示代码 E1418 CPU_1_Presence，您即可知道插槽 1 中没有安装微处理器。

相比之下，如果发生多个相关错误，您也许能够确定问题所在。例如，如果收到一系列信息，指示多种电压故障，您可能确定问题来自电源设备故障。

删除 LCD 状态信息（可选）

对于与传感器有关的故障，例如温度、电压、风扇等，当传感器恢复至正常状态时，LCD 信息将被自动删除。例如，如果某组件的温度超出范围，LCD 将显示该故障，温度恢复至允许范围后，该信息将从 LCD 中删除。对于其它故障，必须采取措施才能将信息从显示器中删除：

- 清除 SEL — 您可以远程执行该任务，但是系统的事件历史记录将丢失。
- 关闭电源再打开 — 关闭系统电源并断开其与电源插座的连接；等待大约十秒钟，重新连接电源电缆，然后重新启动系统。

任一措施都将删除故障信息，并使状态指示灯和 LCD 颜色恢复至正常状态。在以下情况下，将重新显示信息：

- 传感器恢复至正常状态后再次发生故障，从而生成了新的 SEL 条目。
- 系统重新启动并检测到新的错误事件。
- 记录了与同一显示条目对应的另外一种故障。

系统信息

系统信息显示在屏幕上，通知您系统可能存在的问题。



注：如果收到的系统信息未在表中列出，请参阅信息出现时所运行的应用程序的说明文件或操作系统的说明文件，以了解对信息的说明和建议采取的措施。

表 1-3. 系统信息

信息	原因	纠正措施
128-bit Advanced ECC mode disabled. (已禁用 128 位高级 ECC 模式。) For 128-bit Advanced ECC, DIMMs must be installed in pairs. (对于 128 位高级 ECC, DIMM 必须成对安装。) Pairs must be matched in size and geometry. (DIMM 对必须在大小、几何形状上相互匹配。)	虽然 BIOS 中已启用了高级 ECC 选项，但是，由于内存配置不予支持，有可能内存模块发生故障或已卸下，所以该选项不再有效。	请检查关于故障内存模块的其它信息。请重新配置内存模块，以进入 Advanced ECC (高级 ECC) 模式。请参阅第 119 页上的“系统内存”。
Alert! (警报!) Advanced ECC Memory Mode disabled! (高级 ECC 内存模式已禁用!) Memory configuration does not support Advanced ECC Memory Mode. (内存配置不支持高级 ECC 内存模式。)	虽然系统设置程序中已启用高级 ECC 内存模式，但当前配置不支持高级 ECC 内存模式。内存模块可能发生故障。	请确保安装的内存模块采用支持高级 ECC 内存模式的配置。请查看其它系统信息，以获取有关可能原因的更多信息。有关内存配置信息，请参阅第 119 页上的“内存模块一般安装原则”。如果问题仍然存在，请参阅第 149 页上的“系统内存故障排除”。

表 1-3. 系统信息 (续)

信息	原因	纠正措施
Alert! (警报!) iDRAC6 not responding. (iDRAC6 没有响应。) Rebooting. (正在重新引导。)	可选 iDRAC6 未响应 BIOS 通信，可能是因为其运作不正常或未完成初始化。系统将重新引导。	请等待系统重新引导。
Alert! (警报!) iDRAC6 not responding. (iDRAC6 没有响应。) Power required may exceed PSU wattage. (所需电源功率可能超过 PSU 功率。)	可选 iDRAC6 已挂起。系统在引导时，可选 iDRAC6 被远程重置。恢复交流电源供电后，可选 iDRAC6 将花费比平时更长的时间进行引导。	断开系统的交流电源 10 秒，然后重新启动系统。
Alert! (警报!) Continuing system boot accepts the risk that system may power down without warning. (继续进行系统引导，将承担不予警告便可能关闭系统的风险。)		
Alert! (警报!) Node Interleaving disabled! Memory configuration does not support Node Interleaving. (节点交叉已禁用! 内存配置不支持节点交叉。)	内存配置不支持节点交叉，或配置已更改 (例如，内存模块出现故障)，导致无法支持节点交叉。系统仍然运行，但无法进行节点交叉。	请确保将内存模块安装在支持节点交叉的配置中。请查看其它系统信息，以获取有关可能原因的更多信息。有关内存配置信息，请参阅第 119 页上的“内存模块一般安装原则”。如果问题仍然存在，请参阅第 149 页上的“系统内存故障排除”。

表 1-3. 系统信息 (续)

信息	原因	纠正措施
Alert! (警报!) Power required exceeds PSU wattage. (所需电源功率超过 PSU 功率。) Check PSU and system configuration. (请检查 PSU 和系统配置。)	电源设备可能不支持系统的处理器配置、内存模块配置及扩充卡配置。	如果系统组件刚刚升级，请将系统恢复为之前的配置。如果系统在毫无预警的情况下执行引导，则更换的组件不受此电源设备的支持。如果安装了“能量智能”电源设备，请改用“高输出”电源设备，以便使用这些组件。请参阅第 94 页上的“Power Supplies (电源设备)”。
Alert! (警报!) Continuing system boot accepts the risk that system may power down without warning. (继续进行系统引导，将承担不予警告便可能关闭系统的风险。)		
Alert! (警报!) Redundant memory disabled!Memory configuration does not support redundant memory. (冗余内存被禁用! 内存配置不支持冗余内存。)	虽然系统设置程序中已启用内存备用和内存镜像功能，但当前配置不支持冗余内存。内存模块可能出现故障。	请检查内存模块是否出现故障。请参阅第 149 页上的“系统内存故障排除”。按需重设内存设置。请参阅第 59 页上的“使用系统设置程序和 UEFI Boot Manager”。
Alert! (警报!) System fatal error during previous boot. (上次引导过程中系统出现致命错误。)	某个错误导致系统重新引导。	请查看其它系统信息，以获取有关可能原因的更多信息。

表 1-3. 系统信息 (续)

信息	原因	纠正措施
BIOS MANUFACTURING MODE detected. (检测到 BIOS 生产 模式。) MANUFACTURING MODE will be cleared before the next boot. (将在下一次引导之前 清除生产模式。) System reboot required for normal operation. (需要 重新引导系统才能正常 运行。)	系统处于生产模式。	请重新引导系统使其退出 生产模式。
BIOS Update Attempt Failed! (BIOS 更新尝试失 败!)	远程 BIOS 更新尝试失败。	请重新尝试更新 BIOS。 如果问题仍然存在, 请参 阅第 163 页上的“获得帮 助”。
Caution!NVRAM_CLR jumper is installed on system board. (小 心! 在系统板上安装了 NVRAM_CLR 跳线。) 请运行 SETUP (设 置)	NVRAM_CLR 跳线采用清 除设置进行安装。CMOS 已被清除。	请将 NVRAM_CLR 跳线移 动到默认位置 (插针 3 和 5)。请参阅图 7-1 以了解 跳线位置。请重新启动系 统并重新进入 BIOS 设置。 请参阅第 59 页上的“使用 系统设置程序和 UEFI Boot Manager”。
CPU set to minimum frequency. (CPU 设为最小频率。)	处理器速度可能出于节能考 虑而有意设得较低。	如果不是有意设置, 请检 查其它系统信息, 探寻可 能的原因。
CPU x installed with no memory. (安装的 CPU x 没有 内存。)	指定处理器的内存插槽需要 内存模块, 但没有安装。	请为处理器安装内存模块。 请参阅第 119 页上的“系 统内存”。

表 1-3. 系统信息 (续)

信息	原因	纠正措施
CPUs with different cache sizes detected. (检测到具有不同高速缓存大小的 CPU。)	系统中安装的处理器不匹配。	请确保所有处理器都具有完全相同的高速缓存大小、内核和逻辑处理器数量以及电源额定值。请确保处理器安装正确。请参阅第 125 页上的“处理器”。
CPUs with different core sizes detected! (检测到具有不同额定功率的 CPU!) System halted (系统停机)		
CPUs with different logical processors detected! (检测到具有不同额定功率的 CPU!) System halted (系统停机)		
CPUs with different power rating detected! (检测到具有不同额定功率的 CPU!) System halted (系统停机)		

表 1-3. 系统信息 (续)

信息	原因	纠正措施
Current boot mode is set to UEFI. (当前引导模式设为 UEFI。) Please ensure compatible bootable media is available. (请确保具有兼容的可引导介质。) Use the system setup program to change the boot mode as needed. (按需使用系统设置程序更改引导模式。)	系统引导失败，因为 BIOS 中启用了 UEFI 引导模式，而引导操作系统并非 UEFI。	请确保引导模式设置正确，并且具有正确的可引导介质。请参阅第 59 页上的“使用系统设置程序和 UEFI Boot Manager”。
Decreasing available memory (可用内存不断减少)	内存模块出现故障或安装不正确。	重置内存模块。请参阅第 149 页上的“系统内存故障排除”。
DIMM configuration on each CPU should match. (每个 CPU 上的 DIMM 配置应当匹配。)	双处理器系统上的内存配置无效。每个处理器的内存模块配置必须相同。	请确保内存模块安装在有效的配置中。请参阅第 119 页上的“内存模块一般安装原则”。

表 1-3. 系统信息 (续)

信息	原因	纠正措施
Embedded NICx and NICy: OS NIC=<ENABLED DISABLED>, Management Shared NIC=<ENABLED DISABLED> (嵌入式 NICx 和 NICy: 操作系统 NIC=<已启用 已禁用>, 管理共享 NIC=<已启用 已禁用>)	在 BIOS 中设置了操作系统 NIC 接口。管理共享 NIC 接口在管理工具中设置。	请检查 NIC 设置的系统管理软件或系统设置程序。如果仍然指示存在问题, 请参阅第 145 页上的“NIC 故障排除”。
Error 8602 - Auxiliary Device Failure. (错误 8602: 辅助设备故障。) Verify that mouse and keyboard are securely attached to correct connectors. (请验证鼠标和键盘是否已牢固地连接至正确的连接器。)	鼠标和键盘电缆松动或连接不正确。 鼠标和键盘出现故障。	请重置鼠标或键盘电缆。 请确保鼠标和键盘可正常工作。请参阅第 144 页上的“USB 设备故障排除”。
Gate A20 failure (A20 门电路故障)	键盘控制器出现故障; 系统板出现故障。	请参阅第 163 页上的“获得帮助”。
Invalid configuration information - please run SETUP program. (无效的配置信息 - 请运行设置程序。)	无效的系统配置导致系统停机。	请运行系统设置程序并检查当前设置。请参阅第 59 页上的“使用系统设置程序和 UEFI Boot Manager”。

表 1-3. 系统信息 (续)

信息	原因	纠正措施
Invalid PCIe card found in the Internal_Storage slot! (在 Internal_Storage 插槽中找到无效的 PCIe 卡!)	由于在专用存储控制器插槽中安装了无效的 PCIe 扩充卡, 因此系统停机。	请卸下 PCIe 扩充卡, 在专用插槽中安装集成存储控制器。请参阅第 117 页上的“RAID 电池 (选件)”。
Keyboard fuse has failed (键盘保险丝出现故障)	检测到键盘连接器电流过载。	请参阅第 163 页上的“获得帮助”。
Local keyboard may not work because all user accessible USB ports are disabled. (本机键盘无法工作, 因为已禁用所有用户可操作的 USB 端口。) If operating locally, power cycle the system and enter system setup program to change settings. (如果需要进行本地操作, 请关闭系统电源再打开, 然后进入系统设置程序更改设置。)	在系统 BIOS 中禁用了 USB 端口。	请关闭系统后通过电源按钮重新启动, 然后进入系统设置程序来启用 USB 端口。请参阅第 60 页上的“进入系统设置程序”。
Manufacturing mode detected (检测到生产模式)	系统处于生产模式。	请重新引导系统使其退出生产模式。

表 1-3. 系统信息 (续)

信息	原因	纠正措施
Maximum rank count exceeded. (超出最大内存列数。) The following DIMM has been disabled: x (已禁用以下 DIMM: x)	内存配置无效。系统将连续运行，但会禁用指定的内存模块。	请确保内存模块安装在有效的配置中。请参阅第 119 页上的“内存模块一般安装原则”。
Memory Initialization Warning: Memory size may be reduced (内存初始化警告：内存大小可能减少)	内存配置无效。系统将连续运行，但实际可用的内存较少。	请确保内存模块安装在有效的配置中。请参阅第 119 页上的“内存模块一般安装原则”。
Memory set to minimum frequency. (内存设为最小频率。)	内存频率可能出于节能考虑而有意设得较低。 当前内存配置可能仅支持最小频率。	如果不是有意设置，请检查其它系统信息，探寻可能的原因。 请确保内存配置支持更高频率。请参阅第 119 页上的“内存模块一般安装原则”。
Memory tests terminated by keystroke. (内存检测程序因击键而终止。)	POST 内存检测程序因按下空格键而终止。	仅供参考。
MEMTEST lane failure detected on x (检测到 x 上 MEMTEST 通道故障)	内存配置无效。安装的内存模块不匹配。	请确保内存模块安装在有效的配置中。请参阅第 119 页上的“内存模块一般安装原则”。

表 1-3. 系统信息 (续)

信息	原因	纠正措施
Mirror mode disabled. (已禁用镜像模式。) For mirror mode, DIMMs must be installed in pairs. (对于镜像模式, DIMM 必须成对安装。) Pairs must be matched in size and geometry. (DIMM 对必须在大小、几何形状上相互匹配。)	内存配置与 BIOS 中的设置不匹配。已禁用 BIOS 设置。	请重新配置内存模块, 以实现内存镜像模式。请参阅第 119 页上的“系统内存”。
No boot device available (无可用的引导设备)	光盘驱动器子系统、硬盘驱动器或硬盘驱动器子系统出现故障或丢失, 或没有安装可引导 USB 钥匙。	使用可引导的 USB 钥匙、光盘驱动器或硬盘驱动器。如果问题依然存在, 请参阅第 151 页上的“光盘驱动器故障排除”、第 144 页上的“USB 设备故障排除”、第 151 页上的“内部 USB 钥匙故障排除”、和第 153 页上的“硬盘驱动器故障排除”。有关设置引导设备顺序的信息, 请参阅第 59 页上的“使用系统设置程序和 UEFI Boot Manager”。
No boot sector on hard drive (硬盘驱动器上无引导扇区)	系统设置程序中的配置设置不正确, 或硬盘驱动器上没有操作系统。	检查系统设置程序中的硬盘驱动器配置设置。请参阅第 59 页上的“使用系统设置程序和 UEFI Boot Manager”。如果有必要, 请在硬盘驱动器上安装操作系统。请参阅操作系统说明文件。

表 1-3. 系统信息 (续)

信息	原因	纠正措施
No timer tick interrupt (无计时器嘀嗒信号中断)	系统板出现故障。	请参阅第 163 页上的“获得帮助”。
PCIe Training Error: Expected Link Width is x, Actual Link Width is y. (PCIe 对准错误 预期链路宽度是 x, 实际链路宽度为 y。)	指定插槽中的 PCIe 卡出现故障或未正确安装。	请在指定编号的插槽中重置 PCIe 卡。请参阅第 155 页上的“扩充卡故障排除”。如果问题仍然存在, 请参阅第 163 页上的“获得帮助”。
Plug & Play Configuration Error (即插即用配置错误)	初始化 PCIe 设备时出错; 系统板出现故障。	请将 NVRAM_CLR 跳线安装在清除位置 (插针 1 和 3), 然后重新引导系统。请参阅图 7-1 以了解跳线位置。如果问题仍然存在, 请参阅第 155 页上的“扩充卡故障排除”。
Quad rank DIMM detected after single rank or dual rank DIMM in socket. (在插槽中的单列或双列 DIMM 之后检测到四列 DIMM。)	内存配置无效。	请确保内存模块安装在有效的配置中。请参阅第 119 页上的“内存模块一般安装原则”。
Read fault (读取故障) Requested sector not found (未找到请求的扇区)	操作系统无法从硬盘驱动器、光盘驱动器或 USB 设备中进行读取, 系统在磁盘上无法找到特定的扇区, 或请求的扇区发生故障。	请更换光盘介质、USB 介质或 USB 设备。请确保 USB 电缆、SAS/SATA 背板电缆、或光盘驱动器电缆的连接正确。有关系统中已安装的相应驱动器, 请参阅第 144 页上的“USB 设备故障排除”、第 151 页上的“光盘驱动器故障排除”、或第 153 页上的“硬盘驱动器故障排除”。

表 1-3. 系统信息 (续)

信息	原因	纠正措施
SATA Port x device not found (未找到 SATA 端口 x 设备)	指定 SATA 端口未连接任何设备。	仅供参考。
Sector not found (未找到扇区) Seek error (寻道错误) Seek operation failed (寻道操作失败)	硬盘驱动器、USB 设备或 USB 介质出现故障。	请更换 USB 介质或设备。请确保 USB 或 SAS 背板电缆已正确连接。有关系统中已安装的相应驱动器，请参阅第 144 页上的“USB 设备故障排除”或第 153 页上的“硬盘驱动器故障排除”。
Shutdown failure (关闭程序失败)	一般系统错误。	请参阅第 163 页上的“获得帮助”。
Sparing mode disabled.For sparing mode, matched sets of three must be populated across slots. (已禁用备用模式。对于备用模式，匹配的组 (包含三个) 必须占据不同的插槽。)	内存配置与 BIOS 中的设置不匹配。已禁用 BIOS 设置。	请重新配置内存模块，以实现内存备用模式。请参阅第 119 页上的“系统内存”。
The amount of system memory has changed (系统内存容量已更改)	添加或卸下了内存，或某个内存模块出现故障。	如果添加或卸下了内存，则该信息是提示性的，可以忽略。如果没有添加或卸下内存，请检查 SEL 以确定是否检测到单位或多位错误并更换出现故障的内存模块。请参阅第 149 页上的“系统内存故障排除”。

表 1-3. 系统信息 (续)

信息	原因	纠正措施
The following DIMMs should match in geometry: x,x,... (下列 DIMM 在几何形状上应相互匹配: x,x,...)	内存配置无效。特定内存模块的大小、列数或数据信道数不相符。	请确保内存模块安装在有效的配置中。请参阅第 119 页上的“内存模块一般安装原则”。
The following DIMMs should match in rank count: x,x,... (下列 DIMM 在列数上应相互匹配: x,x,...)		
The following DIMMs should match in size: x,x,... (下列 DIMM 在大小上应相互匹配: x,x,...)		
The following DIMMs should match in size and geometry: x,x,... (下列 DIMM 在大小和几何形状上应相互匹配: x,x,...)		
The following DIMMs should match in size and rank count: x,x,... (下列 DIMM 在大小和列数上应相互匹配: x,x,...)		

表 1-3. 系统信息 (续)

信息	原因	纠正措施
Thermal sensor not detected on x (x 上未检测到热感器)	特定内存插槽中安装的内存模块没有热感器。	请更换内存模块。请参阅第 119 页上的“系统内存”。
Time-of-day clock stopped (计时时钟停止)	电池或芯片出现故障。	请参阅第 147 页上的“系统电池故障排除”。
Time-of-day not set - please run SETUP program (未设置时间 - 请运行设置程序)	Time (时间) 或 Date (日期) 设置不正确; 系统电池出现故障。	检查 Time (时间) 和 Date (日期) 设置。请参阅第 59 页上的“使用系统设置程序和 UEFI Boot Manager”。如果问题仍然存在, 请更换系统电池。请参阅第 129 页上的“系统电池”。
Timer chip counter 2 failed (计时器芯片计数器 2 出现故障)	系统板出现故障。	请参阅第 163 页上的“获得帮助”。
TPM configuration operation honored. (TPM 配置操作已执行。) System will now reset. (系统将立即重启。)	已输入 TPM 配置命令。系统将重新引导并执行命令。	仅供参考。

表 1-3. 系统信息 (续)

信息	原因	纠正措施
<p>TPM configuration operation is pending. (TPM 配置操作挂起。) Press (I) to Ignore OR (M) to Modify to allow this change and reset the system. (按 (I) 键忽略, 或按 (M) 键修改, 以允许此项更改并重启系统。)</p> <p>WARNING: Modifying could prevent security. (警告: 修改可能会影响安全性。)</p>	<p>输入 TPM 配置命令后, 系统重新启动时会显示此信息。要继续则需要用户干预。</p>	<p>请输入 I 或 M 继续。</p>
<p>TPM Failure (TPM 故障)</p>	<p>可信平台模块 (TPM) 功能出现故障。</p>	<p>请参阅第 163 页上的“获得帮助”。</p>
<p>Unable to launch System Services image. (无法启动系统服务映像。) System halted! (系统停机!)</p>	<p>在 F10 击键之后, 系统中止运行, 因为系统服务映像ในระบบ固件中损坏, 或者由于更换系统板而丢失。</p> <p>可选 iDRAC6 Enterprise 卡快擦写存储器或 BMC SPI 快擦写可能已损坏。</p>	<p>请重新启动系统, 并将统一服务配置程序存储库更新至最新软件, 以便恢复全部功能。有关详情, 请参阅统一服务器配置的用户说明文件。</p> <p>使用 support.dell.com 上的最新版本来恢复该快擦写存储器。请参阅 <i>Integrated Dell™ Remote Access Controller 6 (iDRAC6) 用户指南</i>, 了解有关现场更换快擦写存储器的说明。</p>

表 1-3. 系统信息 (续)

信息	原因	纠正措施
Unexpected interrupt in protected mode (保护模式中出现意外中断)	内存模块未正确就位, 或者键盘/鼠标控制器芯片发生故障。	重置内存模块。请参阅第 149 页上的“系统内存故障排除”。如果问题仍然存在, 请参阅第 163 页上的“获得帮助”。
Unsupported CPU combination (CPU 组合不受支持)	系统不支持处理器。	请安装支持的处理器或处理器组合。请参阅第 125 页上的“处理器”。
Unsupported CPU stepping detected (检测到不支持的 CPU 步进)		
Unsupported DIMM detected. (检测到不支持的 DIMM。) The following DIMM has been disabled: x (已禁用以下 DIMM: x)	内存配置无效。系统将继续运行, 但会禁用指定的内存模块。	请确保内存模块安装在有效的配置中。请参阅第 119 页上的“内存模块一般安装原则”。
Unsupported memory configuration. (内存配置不受支持。) DIMM mismatch across slots detected: x, x, ... (检测到不同插槽之间 DIMM 不匹配: x, x, ...)	内存配置无效。特定插槽中的内存模块不相符。	请确保内存模块安装在有效的配置中。请参阅第 119 页上的“内存模块一般安装原则”。

表 1-3. 系统信息 (续)

信息	原因	纠正措施
<p>Unused memory detected. (检测到未使用的内存。)</p> <p>DIMM's installed in the following slot are not available when in mirror mode:</p> <p>x,x,x (DIMM 已安装在以下插槽的内存存在镜像模式下不可用: x,x,x)</p>	<p>该内存配置不适用于镜像模式。特定插槽中的模块未使用。</p>	<p>请重新配置内存，使其适于 Memory Mirroring (内存镜像) 模式或者在 BIOS 设置屏幕中将内存模式改为 Optimized (已优化) 或 Sparing (备用)。请参阅第 119 页上的“系统内存”。</p>
<p>Unused memory detected. (检测到未使用的内存。)</p> <p>DIMM's installed in the following slot are not available when in 128-bit advanced ECC mode: x,x,x (DIMM 已安装在以下插槽的内存存在 128 位高级 ECC 模式下不可用: x,x,x)</p>	<p>该内存配置不适于 Advanced ECC Memory (高级 ECC 内存) 模式。指定插槽中的模块未使用。</p>	<p>请重新配置内存，使其适于 ECC Memory (ECC 内存) 模式或者在 BIOS 设置屏幕中将内存模式改为 Optimized (已优化) 或 Sparing (备用)。请参阅第 119 页上的“系统内存”。</p>
<p>Warning: A fatal error has caused system reset! (警告: 致命错误导致系统重启!) Please check the system event log! (请检查系统事件日志!)</p>	<p>发生致命的系统错误并且导致系统重新引导。</p>	<p>请查看 SEL 以获取在出错过程中记录的信息。对于在 SEL 中指出的所有出现故障的组件，请参阅第 143 页上的“系统故障排除”中适用的故障排除部分。</p>

表 1-3. 系统信息 (续)

信息	原因	纠正措施
Warning: Control Panel is not installed. (警告: 未安装控制面板。)	未安装控制面板或电缆连接发生故障。	安装控制面板, 或者检查显示模块、控制面板与系统板之间的电缆连接。请参阅第 131 页上的“控制面板部件-LED/LCD (仅限维修过程) (选件)”。
Warning! (警告!) No micro code update loaded for processor <i>n</i> (未载入处理器 <i>n</i> 的微代码更新)	微代码更新失败。	请更新 BIOS 固件。请参阅第 163 页上的“获得帮助”。
Warning! (警告!) Power required exceeds PSU wattage. (所需电源功率超过 PSU 功率。) Check PSU and system configuration. (请检查 PSU 和系统配置。)	电源设备可能不支持处理器、内存模块和扩充卡的系统配置。	如果某些系统组件刚刚进行了升级, 请恢复系统以前的配置。如果系统引导时不再显示此警告, 则表明现有电源设备不支持新更换的组件。如果安装了“能量智能”电源设备, 请改用“高输出”电源设备, 以便使用这些组件。请参阅第 94 页上的“Power Supplies (电源设备)”。
Warning! (警告!) Performance degraded. (性能降级。) CPU and memory set to minimum frequencies to meet PSU wattage. (CPU 和内存设置为最小频率, 以适应 PSU 功率。) System will reboot. (系统将重新引导。)		

表 1-3. 系统信息 (续)

信息	原因	纠正措施
Warning! (警告!) PSU mismatch. (PSU 不匹配。) PSU redundancy lost. (PSU 冗余丢失。) Check PSU. (请检 查 PSU。)	系统中同时安装了“高输出”电源设备和“能量智能”电源设备。	请在系统中安装两个“高输出”电源设备或两个“能量智能”电源设备。 也可采用一个电源设备运行系统，直到您可以获得两个同类型的电源设备。请参阅第 148 页上的“对电源设备进行故障排除”。
Warning! (警告!) Unsupported memory configuration detected. (检测到 不支持的内存配置。) The memory configuration is not optimal. (当 前内存配置不是最佳配 置。) The recommended memory configuration is: <message> (建 议的内存配置是: <消 息>)	内存配置无效。系统将运行，但是性能会降低。	请确保内存模块安装在有效的配置中。请参阅第 119 页上的“内存模块一般安装原则”。如果问题仍然存在，请参阅第 149 页上的“系统内存故障排除”。
Write fault (写入 故障) Write fault on selected drive (选定驱动器出现写入 故障)	USB 设备、USB 介质、光盘驱动器部件、硬盘驱动器或硬盘驱动器子系统出现故障。	请更换 USB 介质或设备。请确保 USB、SAS 背板或 SATA 电缆连接正确。请参阅第 144 页上的“USB 设备故障排除”、第 151 页上的“内部 USB 钥匙故障排除”、第 151 页上的“光盘驱动器故障排除”、和第 153 页上的“硬盘驱动器故障排除”。

注：有关本表中使用的缩写或缩略词的全称，请参阅第 171 页上的“词汇表”。

警告信息

警告信息提醒您可能出现的问题，并提示您在系统继续执行任务之前做出响应。例如，格式化软盘之前，系统将发出一条信息，警告您软盘上的数据可能会全部丢失。警告信息通常会中断任务，并且要求您键入 y（是）或 n（否）以做出响应。



注：警告信息由应用程序或操作系统生成。有关详情，请参阅操作系统或应用程序附带的说明文件。

诊断程序信息

如果在系统上运行诊断检测程序，则系统诊断公用程序可能会发出相关信息。有关系统诊断程序的详细信息，请参阅第 160 页上的“运行嵌入式系统诊断程序”。

警报信息

Systems Management Software 可以为系统生成警报信息。警报信息包括针对驱动器、温度、风扇和电源状况的信息、状态、警告和故障信息。有关详情，请参阅 Systems Management Software 说明文件。

使用系统设置程序和 UEFI Boot Manager

系统设置程序是一种 BIOS 程序，使您可以管理系统硬件和指定 BIOS 级的选项。通过系统设置程序，您可以：

- 在添加或删除硬件后更改 NVRAM 设置
- 查看系统硬件配置
- 启用或禁用集成设备
- 设置性能和电源管理阈值
- 管理系统安全

选择系统引导模式

系统设置程序也能供您指定引导模式，以便于安装操作系统：

- BIOS 引导模式（默认）是标准的 BIOS 级引导接口。
- UEFI 引导模式是一种基于一体化可扩展固件接口规格 (UEFI)（高于系统 BIOS）的增强 64 位引导接口。有关此接口的详情，请参阅第 74 页上的“进入 UEFI Boot Manager”。


在系统设置程序 Boot Settings（引导设置）屏幕的 **Boot Mode**（引导模式）字段中选择引导模式。请参阅第 66 页上的“Boot Settings（引导设置）屏幕”。指定引导模式后，系统将以该模式引导，然后即可通过该模式继续安装操作系统。然后，您必须将系统引导为同一引导模式（BIOS 或 UEFI）以访问安装的操作系统。试图从其它引导模式引导操作系统将导致系统在启动时立即停机。



注：操作系统必须兼容 UEFI（例如，Microsoft® Windows Server® 2008 x64 版）才能通过 UEFI 引导模式进行安装。DOS 和 32 位操作系统不支持 UEFI，只能通过 BIOS 引导模式进行安装。

进入系统设置程序


- 1 打开或重新启动系统。
- 2 系统显示以下信息时按 <F2> 键：
<F2> = System Setup (<F2> = 系统设置)

 **注：**系统会在激活 USB 键盘后才响应。

如果按 <F2> 键之前已开始载入操作系统，请让系统完成引导过程，然后重新启动系统并再试一次。


响应错误信息

如果引导系统时出现错误信息，请记录该信息。有关此信息的说明和纠正错误的建议，请参阅第 38 页上的“系统信息”。

 **注：**安装内存升级后，系统会在首次启动时显示一条消息，提示系统内存大小已更改，这属于正常情况。

使用系统设置程序导航键

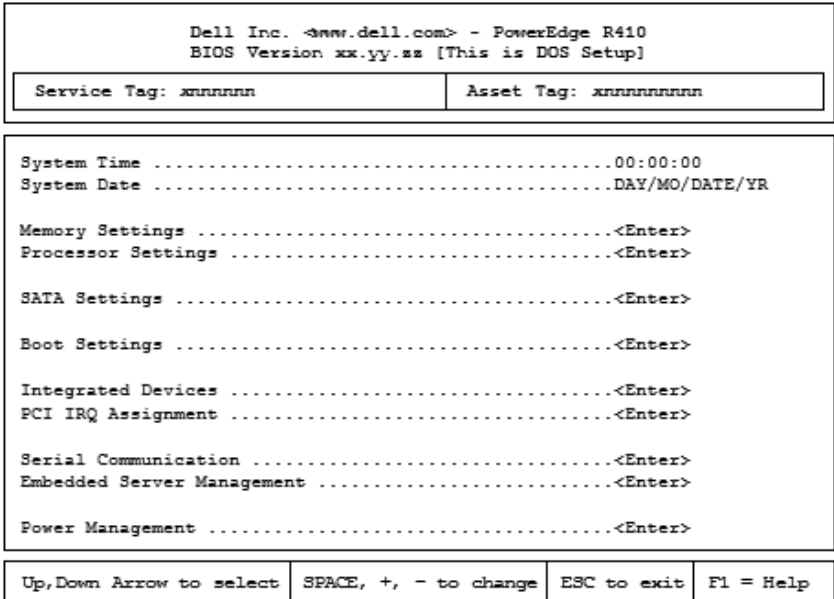
键	操作
上箭头键或 <Shift><Tab> 组合键	移至上一字段。
下箭头键或 <Tab> 键	移至下一字段。
空格键、<+> 键、<-> 键、滚动浏览字段中的设置。在许多字段中，您还左箭头键和右箭头键	可以键入适当的值。
<Esc>	退出系统设置程序；如果对系统设置程序进行了更改，按该键将重新启动系统。
<F1>	显示系统设置程序的帮助文件。


 **注：**对于大多数选项，您所做的任何更改都将被记录下来，但要等到重新启动系统后才能生效。

系统设置程序选项

主屏幕


图 2-1. System Setup program（系统设置程序）主屏幕



 **注：** System Setup program（系统设置程序）的选项会根据系统配置发生变化。

 **注：** 在以下几节中， System Setup program（系统设置程序）的默认设置将在各自选项下列出（如果有）。

选项	说明
System Time (系统时间)	设置系统内部时钟的时间。
System Date (系统日期)	设置系统内部日历的日期。
Memory Settings (内存设置)	显示与安装的内存相关的信息。请参阅第 64 页上的“Memory Settings (内存设置) 屏幕”。
Processor Settings (处理器设置)	显示有关微处理器的信息 (速率和高速缓存大小等)。请参阅第 65 页上的“Processor Settings (处理器设置) 屏幕”。
SATA Settings (SATA 设置)	请参阅第 66 页上的“SATA Settings (SATA 设置) 屏幕”。
Boot Settings (引导设置)	请参阅第 66 页上的“Boot Settings (引导设置) 屏幕”。
Integrated Devices (集成设备)	请参阅第 67 页上的“Integrated Devices (集成设备) 屏幕”。
PCI IRQ Assignment (PCI IRQ 分配)	显示一个用于更改 IRQ (已分配给 PCI 总线上的各个集成设备以及所有需要 IRQ 的已安装扩充卡) 的屏幕。
Serial Communication (串行通信) (默认设置为 Off [关])	请参阅第 69 页上的“Serial Communication (串行通信) 屏幕”。
Embedded Server Management (嵌 入式服务器管理)	请参阅第 70 页上的“Embedded Server Management (嵌入式服务器管理) 屏幕 (可选)”。
Power Management (电源管理)	请参阅第 71 页上的“Power Management (电源管理) 屏幕”。

选项	说明
System Security (系统安全保护)	显示一个屏幕，用于配置系统密码和设置密码功能。有关详情，请参阅第 72 页上的“System Security (系统安全保护) 屏幕”、第 76 页上的“使用系统密码”和第 78 页上的“使用设置密码”。
Keyboard NumLock (键盘数码锁定) (默认设置为 On [开])	确定系统启动时是否激活 101 或 102 键键盘上的 NumLock (数字锁定) 模式 (不适用于 84 键键盘)。
Report Keyboard Errors (报告键盘错误) (默认设置为 Report [报告])	启用或禁用 POST 期间的键盘错误报告功能。对于连接了键盘的主机系统，请选择 Report (报告)。如果选择 Do Not Report (不报告)，则系统在 POST 期间将不会报告与键盘或键盘控制器有关的任何错误信息。如果键盘已连接至系统，此设置不会影响键盘本身的操作。
F1/F2 Prompt on Error (发生错误 时 F1/F2 提示) (默认设置为 Enabled [已启用])	使系统可以在开机自测期间发生错误时暂停，使得用户能够查看滚动显示的正常开机自测期间被忽略的事件。选择 F1 可继续；选择 F2 可进入系统设置程序。  小心：如果将此选项设置为 Disabled (已禁用)，则系统在开机自测期间发生错误时不会停机。系统事件记录中将显示并记录所有关键错误。

Memory Settings（内存设置）屏幕

选项	说明
System Memory Size (系统内存大小)	显示系统内存容量。
System Memory Type (系统内存类型)	显示系统内存类型。
System Memory Speed (系统内存速度)	显示系统内存速度。
Video Memory (视频内存)	显示视频内存容量。
System Memory Testing (系统内存检测) (默认设置为 Enabled [已启用])	指定系统内存检测是否在系统引导时运行。选项为 Enabled （已启用）和 Disabled （已禁用）。
Memory Operating Mode (内存运行模式)	如果系统安装了有效内存配置，则此字段将显示内存运行类型。设置为 Optimizer Mode （优化器模式）时，内存控制器彼此独立运行，以提高内存性能。如果将此字段设置为 Mirror Mode （镜像模式），则将启用内存镜像。设置为 Advanced ECC Mode （高级 ECC 模式）时，两个控制器将组合成 128 位的模式，运行多位高级 ECC。有关内存模式的信息，请参阅第 119 页上的“系统内存”。 注： 并非所有系统上都有 Spare Mode （备用模式）选项。
Node Interleaving (节点交错) (默认设置为 Disabled [已禁用])	如果此字段为 Enabled （已启用），则安装对称内存配置时支持内存交错。如果为 Disabled （已禁用），系统支持非一体化内存体系结构 (NUMA)（非对称）内存配置。

Processor Settings (处理器设置) 屏幕

选项	说明
64-bit (64 位)	指定处理器是否支持 64 位扩展。
Clock Speed (时钟速率)	显示处理器时钟速率。
Bus Speed (总线速率)	显示处理器总线速率。
Logical Processor (逻辑处理器) (默认设置为 Enabled [已启用])	对于支持多线程并行处理 (SMT) 技术的处理器，每个处理器内核可支持最多两个逻辑处理器。如果将此字段设置为 Enabled (已启用)，则 BIOS 报告两个逻辑处理器。如果设置为 Disabled (已禁用)，则 BIOS 仅监测一个逻辑处理器。
Virtualization Technology (虚拟化技术) (默认设置为 Disabled [已禁用])	注： 如果系统不运行虚拟化软件，请禁用此功能。 Enabled (已启用) 允许虚拟化软件使用集成到处理器中的虚拟化技术。
Execute Disable (执行禁用) (默认设置为 Enabled [已启用])	启用或禁用 执行禁用内存保护技术 。
Number of Cores per Processor (每个处理器的核心数量) (默认为 All [全部])	如果设置为 All (全部)，则启用每个处理器中的最大内核数。
Turbo Mode (Turbo 模式) (默认设置为 Enabled [已启用])	如果处理器支持 Turbo Boost 技术，则启用或禁用 Turbo Mode (Turbo 模式)。
C States (C 状态) (默认设置为 Enabled [已启用])	设置为 Enabled (已启用) 时，处理器在所有可用电源状态下均可操作。
Processor 1 Family -Model- Stepping (处理器 1 系列 - 型号 - 步进)	显示选定处理器的系列、型号和步进。

SATA Settings (SATA 设置) 屏幕

选项	说明
Embedded SATA (嵌入式 SATA) (默认设置为 ATA Mode [ATA模式])	ATA Mode (ATA模式) 启用集成 SATA 控制器。 Off (关闭) 禁用控制器。
Port A (端口 A) (默认设置为 Auto [自动])	Auto (自动) 启用连接至 SATA 端口 A 的设备的 BIOS 支持。Off (关闭) 禁用设备的 BIOS 支持。
Port B (端口 B) (默认设置为 Off [关])	Auto (自动) 启用连接至 SATA 端口 B 的设备的 BIOS 支持。Off (关闭) 禁用设备的 BIOS 支持。
Port C (端口 C) (默认设置为 Off [关])	Auto (自动) 启用连接至 SATA 端口 C 的设备的 BIOS 支持。Off (关闭) 禁用设备的 BIOS 支持。
Port D (端口 D) (默认设置为 Off [关])	Auto (自动) 启用连接至 SATA 端口 D 的设备的 BIOS 支持。Off (关闭) 禁用设备的 BIOS 支持。
Port E (端口 E)	Auto (自动) 启用连接至 SATA 端口 E 的设备的 BIOS 支持。Off (关闭) 禁用设备的 BIOS 支持。

Boot Settings (引导设置) 屏幕

选项	说明
Boot Mode (引导模式) (默认设置为 BIOS)	 小心：如果操作系统不是在同一种引导模式下安装，则切换引导模式会阻止系统引导。 如果系统操作系统支持统一可扩展固件接口，则可将此选项设置为 UEFI。将此字段设置为 BIOS 允许与非 UEFI 操作系统兼容。 注： 将此字段设置为 UEFI 会禁用 Boot Sequence (引导顺序)、 Hard-Disk Drive Sequence (硬盘驱动器顺序) 和 USB Flash Drive Emulation Type (USB 快擦写驱动器仿真类型) 字段。
Boot Sequence (引导顺序)	如果 Boot Mode (引导模式) 设置为 BIOS，此字段将告知操作系统启动时需要的文件位置。如果 Boot Mode (引导模式) 设置为 UEFI，您可以通过重新引导系统并按 F11 (有提示) 访问 UEFI Boot Manager 公用程序。

选项	说明
Hard-Disk Drive Sequence (硬盘驱动器顺序)	确定在系统启动过程中 BIOS 将尝试从硬盘驱动器进行引导的顺序。
USB Flash Drive Emulation Type (USB 快擦写驱动器仿真类型) (默认设置为 Auto [自动])	确定 USB 快擦写驱动器的仿真类型。 Hard disk (硬盘) 使 USB 快擦写驱动器可用作硬盘驱动器。 Floppy (软盘) 使 USB 快擦写驱动器可用作可移动软盘驱动器。 Auto (自动) 将自动选择仿真类型。
Boot Sequence Retry (重试引导顺序) (默认设置为 Disabled [已禁用])	如果启用了该字段并且系统引导失败, 则系统将在 30 秒后重新尝试引导。

Integrated Devices (集成设备) 屏幕

选项	说明
Integrated SAS/RAID Controller (集成 SAS/RAID 控制器) (默认设置为 Enabled [已启用])	启用或禁用集成存储控制器。
User Accessible USB Ports (用户可抽换的 USB 端口) (默认设置为 All Ports On [启用所有端口])	启用或禁用用户可访问的 USB 端口。选项包括 All Ports On (启用所有端口)、 Only Back Ports On (仅启用后面的端口) 和 All Ports Off (禁用所有端口)。
Internal USB Port (内部 USB 端口) (默认设置为 On [开])	启用或禁用内部 USB 端口。
Embedded NIC1 and NIC2 (嵌入式 NIC1 和 NIC2)	启用或禁用四个嵌入式 NIC 的操作系统接口。(通过系统的管理控制器也可以访问 NIC。)

选项	说明
Embedded Gb NICx (嵌入式 Gb NICx) (NIC1 默认设置: Enabled with PXE [通过 PXE 启用]; 其它 NIC: Enabled [已 启用])	启用或禁用嵌入式 NIC。选项包括 Enabled (已启用)、 Enabled with PXE (通过 PXE 启用) 和 Enabled with iSCSI Boot (通过 iSCSI 引导启用)。PXE 支持使系统可以从网络进行引导。
MAC Address (MAC 地址)	显示 NIC 的 MAC 地址。
Capability Detected (检测到的功能)	显示 NIC 硬件卡锁的功能 (如果已安装)。 注: 某些 NIC 功能可能需要安装其它驱动程序。
OS Watchdog Timer (OS 监视器计时器) (默认设置为 Disabled [已禁用])	设置一个计时器, 用于监测操作系统的活动, 并在系统停止响应时帮助系统恢复。设置为 Enabled (已启用) 时, 则允许操作系统初始化计时器。设置为 Disabled (已禁用) 时, 则不可初始化计时器。 注: 只有支持高级配置和电源接口 (ACPI) 3.0b 规格的 WDAT 实现的操作系统, 才可使用此功能。
I/OAT DMA Engine (I/OAT DMA 引擎) (默认设置为 Disabled [已禁用])	启用或禁用 I/O Acceleration Technology (I/OAT) (I/O 加速技术 [I/OAT])。仅当硬件和软件支持 I/OAT 时方可启用此功能。
Embedded Video Controller (嵌入式视频控制器) (默认设置为 Enabled [已启用])	显示嵌入式视频控制器中可用的视频内存总容量。

PCI IRQ Assignments (PCI IRQ 分配) 屏幕

选项	说明
<PCIe device> (<PCIe 设备>)	使用 <+> 和 <-> 键为给定设备手动选择 IRQ；选择 Default (默认) 让 BIOS 在系统启动时选择一个 IRQ 值。

Serial Communication (串行通信) 屏幕

选项	说明
Serial Communication (串行通信) (默认设置为 On without Console Redirection [开, 控制台重定向不启用])	选择是否在 BIOS 中启用串行通信设备 (Serial Device 1 [串行设备 1] 和 Serial Device 2 [串行设备 2])。还可以启用 BIOS 控制台重定向, 并指定所用端口地址。 选项包括 On without Console Redirection (开, 控制台重定向不启用)、 On with Console Redirection via COM1 (开, 控制台重定向已通过 COM1 启用)、 On with Console Redirection via COM2 (开, 控制台重定向已通过 COM2 启用) 和 Off (关)。
Serial Port Address (串行端口地址) (默认设置为 Serial Device 1 [串行设备 1]= COM1 , Serial Device 2 [串行设备 2]= COM2)	设置两个串行设备的串行端口地址。 注: 只能将串行设备 2 用于 LAN 上串行 (SOL)。要使用通过 SOL 的控制台重定向, 请为控制台重定向和串行设备配置相同的端口地址。
External Serial Connector (外部串行连接器) (默认为 串行设备 1 [Serial Device1])	指定 Serial Device 1 (串行设备 1)、 Serial Device 2 (串行设备 2) 或 Remote Access Device (远程访问设备) 是否能访问外部串行连接器。 注: 只能将串行设备 2 用于 LAN 上串行 (SOL)。要使用通过 SOL 的控制台重定向, 请为控制台重定向和串行设备配置相同的端口地址。
Failsafe Baud Rate (故障保护波特率) (默认设置为 115200)	显示用于控制台重定向的故障保护波特率。BIOS 尝试自动确定波特率。仅当尝试失败时才使用故障保护波特率。不可调整该速率。

选项	说明
Remote Terminal Type (远程终端类型) (默认设置为 VT100/VT220)	设置远程控制台终端的类型: VT100/VT220 或 ANSI。
Redirection After Boot (引导后重定向) (默认设置为 Enabled [已启用])	加载操作系统时, 启用或禁用 BIOS 控制台重定向。


Embedded Server Management (嵌入式服务器管理) 屏幕 (可选)


选项	说明
Front Panel LCD Options (前面板 LCD 选项)	选项包括 User Defined String (用户定义字符串)、 Model Number (型号) 或 None (无)。 如果将 LCD 主屏幕设置为 User Defined String (用户定义字符串)、 Model Number (型号) 或 None (无) 之外的任何选项, 则 BIOS 中的这一选项将显示 Advanced (高级)。在通过其它 LCD 配置公用程序 (如可选 BMC 或 iDRAC6 配置公用程序或 LCD 面板菜单) 将 BIOS 中的这一设置设回 User Defined String (用户定义的字符串)、 Model Number (型号) 或 None (无) 之前, 将无法编辑此设置。
User-Defined LCD String (用户定义的 LCD 字符串)	输入系统的名称或其它标识符, 以显示在 LCD 模块屏幕上。

Power Management (电源管理) 屏幕

选项	说明
Power Management (电源管理)	<p>选项包括 OS Control (OS 控制)、Active Power Controller (活动电源控制器)、Custom (自定义) 或 Maximum Performance (最佳性能)。</p> <p>如果选择 OS Control (操作系统控制)、Active Power Controller (活动电源控制器) 或者 Maximum Performance (最大性能), 则 BIOS 将在此屏幕上预配置其余选项。如果您选择了 Custom (自定义), 您可以逐个配置每个选项。</p>
CPU Power and Performance Management (CPU 电源和性能管理)	<p>选项包括 OS Control (OS 控制)、Active Power Controller (活动电源控制器)、Custom (自定义) 或 Maximum Performance (最佳性能)。除 Custom (自定义) 设置以外, BIOS 对此屏幕上的电源设置进行如下预配置:</p> <p>OS Control (操作系统控制) 将 CPU 电源设置为 OS DBPM (操作系统 DBPM), 将风扇电源设置为 Minimum Power (最小电源), 将内存电源设置为 Maximum Performance (最大性能)。采用此设置, 所有处理器性能信息都将从系统 BIOS 传递给操作系统, 以便操作系统进行控制。操作系统根据处理器利用率来设置处理器性能。</p> <p>Active Power Controller (活动电源控制器) 将 CPU 电源设置为 System DBPM (系统 DBPM), 将风扇电源设置为 Minimum Power (最小电源), 将内存电源设置为 Maximum Performance (最大性能)。在此设置中, 处理器性能由系统 BIOS 控制。</p> <p>Maximum Performance (最大性能) 将所有字段设置为 Maximum Performance (最大性能)。</p> <p>如果您选择了 Custom (自定义), 您可以逐个配置每个选项。</p>
Fan Power and Performance Management (风扇电源和性能管理)	<p>选项包括 Maximum Performance (最佳性能) 或 Minimum Power (最小功率)。</p>
Memory Power and Performance Management (内存电源和性能管理)	<p>选项为 Maximum Performance (最大性能)、指定频率或 Minimum Power (最小电源)。</p>

System Security（系统安全保护）屏幕

选项	说明
System Password (系统密码)	显示密码安全保护功能的当前状态并允许设定和确认新的系统密码。 注： 有关详情，请参阅第 76 页上的“使用系统密码”。
Setup Password (设置密码)	使用设置密码可以限制对系统设置程序的访问。 注： 有关详情，请参阅第 76 页上的“使用系统密码”。
Password Status (密码状态) (默认设置为 Unlocked [已解除锁定])	当分配了 Setup Password（设置密码）且此字段 Locked（已锁定）时，在系统启动时无法更改或禁用系统密码。 有关详情，请参阅第 76 页上的“使用系统密码”。
TPM Security (TPM 安全保护) (默认设置为 Off [关])	设置系统中受信任的平台模块 (TPM) 的报告。 如果设置为 Off（关），则不向操作系统报告 TPM 的存在。 如果设置为 On with Pre-boot Measurements（开，进行预引导测量），系统将在开机自测时向操作系统报告 TPM 并将预引导测量数据存储至 TPM。 如果设置为 On without Pre-boot Measurements（开，不进行预引导测量），系统将向操作系统报告 TPM，且不经预引导测量。
TPM Activation (TPM 激活) (默认设置为 No Change [未更改])	如果设置为 Activate（激活），则在默认设置下启用 TPM。如果设置为 Deactivate（取消激活），则禁用 TPM。No Change（无更改）状态不启动任何操作。TPM 的操作状态保持不变（TPM 的所有用户设置将会保留）。 注： 当 TPM Security（TPM 安全保护）设置为 Off（关闭）时，此字段为只读。
TPM Clear (TPM 清除) (默认设置为 No [否])	 小心： 清除 TPM 将导致 TPM 中的所有加密密钥丢失。如果无法恢复加密密钥，此选项将导致无法引导到操作系统并导致数据丢失。在启用该选项之前，请备份 TPM 密钥。 如果设置为 Yes（是），TPM 的所有内容都将清除。 注： TPM Security（TPM 安全保护）设置为 Off（关）时，该字段为只读。


选项	说明
Power Button (电源按钮) (默认设置为 Enabled [已启用])	如果设置为 Enabled (已启用), 则可以使用电源按钮打开或关闭系统。在 ACPI 兼容操作系统上, 系统将在电源关闭之前执行顺序关闭操作。 如果设置为 Disabled (已禁用), 则此按钮只能打开系统。
NMI Button (NMI 按钮) (默认设置为 Disabled [已禁用])	 小心: 清除 TPM 将导致 TPM 中的所有加密密钥丢失。如果无法恢复加密密钥, 此选项将导致无法引导到操作系统并导致数据丢失。在启用该选项之前, 请备份 TPM 密钥。 启用或禁用 NMI 功能。
AC Power Recovery (交流电源恢复) (默认设置为 Last [上一次])	确定恢复供电时系统所执行的操作。如果设置为 Last (上一次), 则系统将恢复到上一次电源状态。 On (开) 用于在恢复供电后打开系统。 Off (关) 用于在恢复供电后保持系统关闭。
AC Power Recovery Delay (AC 电源恢复延迟) (默认为 Immediate [立即])	确定系统在恢复供电后何时重新启动。选项包括 Immediate (立即)、 Random (随机) (介于 30 秒与 240 秒之间) 或用户定义的值 (30 到 240 秒)。


Exit (退出) 屏幕

按 <Esc> 退出系统设置程序; 显示 **Exit** (退出) 屏幕:

- Save Changes and Exit (保存更改并退出)
- Discard Changes and Exit (放弃更改并退出)
- Return to Setup (返回系统设置程序)

进入 UEFI Boot Manager

 **注：**操作系统必须是 64 位 UEFI 兼容的版本（例如，Microsoft® Windows Server® 2008 x64 版本）才能从 UEFI 引导模式进行安装。DOS 和 32 位操作系统只能从 BIOS 引导模式进行安装。

 **注：**必须在系统设置程序中将引导模式设置为 UEFI 才能访问 UEFI Boot Manager。


使用 UEFI Boot Manager，您可以：

- 添加、删除和排列引导选项
- 无须重新引导便可访问系统设置程序和 BIOS 级别的引导选项

1 打开或重新启动系统。

2 看到以下信息后按 <F11> 键：

<F11> = UEFI Boot Manager

 **注：**系统会在激活 USB 键盘后才响应。

如果按 <F11> 键之前已开始载入操作系统，请让系统完成引导过程，然后重新启动系统并再试一次。

使用 UEFI Boot Manager 导航键

键	操作
上箭头键	移至并高亮度显示上一字段。
下箭头键	移至并高亮度显示下一字段。
空格键、<Enter> 键、<+> 键、滚动浏览字段中的设置。 <-> 键	
<Esc>	刷新 UEFI Boot Manager 屏幕（第一页）或者返回上一屏幕。
<F1>	显示 UEFI Boot Manager 帮助文件。

UEFI Boot Manager 屏幕

选项	说明
Continue (继续)	系统尝试从引导顺序中的第一项开始引导至设备。如果引导尝试失败，系统将继续从引导顺序中的下一项进行引导，直到引导成功或者找不到引导选项为止。
<Boot options> (<引导选项>)	显示可用引导选项 (标有星号) 的列表。选择要使用的引导选项，然后按 <Enter> 键。 注： 如果热插拔引导设备，则按 <ESC> 键刷新引导选项列表。
UEFI Boot Settings (UEFI 引导设置)	允许添加、删除、启用或禁用引导选项，更改引导顺序或者执行一次性引导选项。
System Utilities (系统公用程序)	使您可以访问系统设置程序、系统服务 (Unified Server Configurator [USC])、诊断程序和 BIOS 级引导选项。


UEFI Boot Settings (UEFI 引导设置) 屏幕

选项	说明
Add Boot Option (添加引导选项)	添加新的引导选项。
Delete Boot Option (删除引导选项)	删除现有的引导选项。
Enable/Disable Boot Option (启动/禁用引导选项)	启用和禁用引导选项列表中的选项。
Change Boot Order (更改引导顺序)	更改引导选项列表中的顺序。
One-Time Boot from File (从文件执行一次性引导)	设置引导选项列表中未包含的一次性引导选项。

System Utilities（系统公用程序）屏幕

选项	说明
System Setup (系统设置程序)	无需重新引导，即可访问系统设置程序。
System Services (系统服务， USC)	重新启动系统并访问统一服务器配置器，让您运行诸如系统诊断程序之类的公用程序。
BIOS Boot Manager	无需重新引导，即可访问 BIOS 级引导选项。如果需要引导至包含非 UEFI 操作系统（如带有诊断程序软件的可引导 DOS 介质）的设备，则可以使用此选项方便地切换到 BIOS 引导模式。
Reboot System (重新引导系统)	重新启动系统。

系统密码和设置密码功能

 **注：**对于忘记的密码，请参阅第 168 页上的“禁用已忘记的密码”。

系统出厂时没有在 BIOS 中启用系统密码功能。密码功能为系统中的数据提供了基本的安全保护。

 **小心：**只要系统在运行且无人看管，任何人都可访问系统上存储的数据。

使用系统密码

如果设定了系统密码，系统启动后会提示输入系统密码，只有正确地输入密码才能使用系统。

设定系统密码

在设定系统密码之前，请进入系统设置程序，并选中 **System Password**（系统密码）选项。

如果已设定系统密码，**System Password**（系统密码）将显示为 **Enabled**（已启用）。如果 **Password Status**（密码状态）为 **Unlocked**（已解除锁定），则可以更改系统密码。如果为 **Locked**（已锁定），则不能更改系统密码。禁用系统板上的密码跳线会将 **System Password**（系统密码）设置为 **Disabled**（已禁用），这就无法更改或输入新的系统密码。


如果未设定系统密码，且系统板上的密码跳线处于启用状态，则 **System Password**（系统密码）将设置为 **Not Enabled**（未启用），**Password Status**（密码状态）将设置为 **Unlocked**（已解除锁定）。要设定系统密码，请：

- 1 验证 **Password Status**（密码状态）是否为 **Unlocked**（已解除锁定）。
- 2 高亮度显示 **System Password**（系统密码）选项，并按 <Enter> 键。
- 3 键入新的系统密码。

您的密码最多可以包含 32 个字符。

当您键入时，字段中将显示占位符。


密码设定不区分大小写。要擦除字符，请按 <Backspace> 键或左箭头键。

 **注：**要退出字段而不设定系统密码，请按 <Enter> 键移至另一字段，或在完成步骤 5 之前按 <Esc> 键。


- 4 按 <Enter> 键。
- 5 要确认密码，请再次键入密码并按 <Enter> 键。

System Password（系统密码）将更改为 **Enabled**（已启用）。退出系统设置程序并开始使用系统。

- 6 可以立刻重新引导系统使密码保护生效，也可以继续操作。

 **注：**重新引导系统之后，密码保护才能生效。

使用系统密码保护系统安全

 **注：**如果已设定设置密码（请参阅第 78 页上的“使用设置密码”），则系统会将您的设置密码用作备用系统密码。

如果 **Password Status**（密码状态）为 **Unlocked**（已解除锁定），您可以选择启用密码安全性或禁用密码安全性。

要启用密码安全保护，请：

- 1 按 <Ctrl><Alt> 组合键打开或重新引导系统。
- 2 键入密码并按 <Enter> 键。


要禁用密码安全保护，请：

- 1 按 <Ctrl><Alt> 组合键打开或重新引导系统。
- 2 键入密码并按 <Ctrl><Enter> 组合键。

如果 **Password Status**（密码状态）为 **Locked**（已锁定），您必须在重新引导时根据提示键入密码并按 <Enter>。

如果输入的系统密码不正确，系统将显示信息并提示您重新输入密码。您有三次输入正确密码的机会。第三次尝试失败后，系统将显示一条错误消息，表示系统已停机，必须使用电源按钮手动关闭系统。

即使您关闭并重新启动系统，如果输入的密码不正确，系统仍然会显示该错误信息。

 **注：**您可以将 **Password Status**（密码状态）选项与 **System Password**（系统密码）和 **Setup Password**（设置密码）选项搭配使用，以防止他人擅自更改系统。

禁用系统密码

如果已设置系统密码，可以通过在 POST 期间键入密码并按 <Ctrl><Enter> 组合键，或者进入系统设置并在系统密码菜单中时按 <Enter> 键两次，以此禁用密码。

更改现有的系统密码


- 1 在 POST 期间，按 <F2> 键进入系统设置程序。
- 2 选择 **System Security**（系统安全）屏幕。
- 3 验证 **Password Status**（密码状态）是否为 **Unlocked**（已解除锁定）。
- 4 在两个密码字段中键入新的系统密码。

如果删除了密码，**System Password**（系统密码）字段将更改为 **Not Enabled**（未启用）。

使用设置密码

设定设置密码

仅在 **Setup Password**（设置密码）设置为 **Not Enabled**（未启用）时，您才可以设定设置密码。要设定设置密码，请高亮度显示 **Setup Password**（设置密码）选项，然后按 <+> 键或 <-> 键。系统将提示您输入并确认密码。

 **注：**设置密码可以与系统密码相同。如果这两个密码不同，设置密码可以用作备用系统密码，但系统密码无法代替设置密码。

您的密码最多可以包含 32 个字符。

当您键入时，字段中将显示占位符。

密码设定不区分大小写。要擦除字符，请按 <Backspace> 键或左箭头键。

确认密码后，**Setup Password**（设置密码）的设置将更改为 **Enabled**（已启用）。下次进入系统设置程序时，系统将提示您输入设置密码。

对 **Setup Password**（设置密码）选项所做的更改将立即生效（无需重新启动系统）。

在已启用设置密码的情况下进行操作

如果将 **Setup Password**（设置密码）设置为 **Enabled**（已启用），则必须输入正确的设置密码才能修改大部分的系统设置选项。

如果三次均没有输入正确的密码，系统将允许您查看 **System Setup**（系统设置）屏幕，但不允许进行修改。以下情况除外：如果未启用 **System Password**（系统密码），并且未通过 **Password Status**（密码状态）选项加以锁定，则您可以设定系统密码。（但是您不能禁用或更改现有的系统密码。）



注：您可以将 **Password Status**（密码状态）选项与 **Setup Password**（设置密码）选项配合使用，以防止他人擅自更改系统密码。


删除或更改现有的设置密码

- 1 进入系统设置程序，并选择 **System Security**（系统安全保护）选项。
- 2 突出显示 **Setup Password**（设置密码）选项，按 <Enter> 键进入设置密码窗口，然后按两次 <Enter> 键以清除现有的设置密码。
该设置将更改为 **Not Enabled**（未启用）。
- 3 如果要设定新的设置密码，请执行第 78 页上的“设定设置密码”中的步骤。

嵌入式系统管理

Unified Server Configurator (USC) 是一种嵌入式公用程序，它允许在服务器的整个生命周期中，从嵌入式环境执行系统和存储管理任务。

USC 可以在引导顺序过程中启动，其运行与操作系统无关。

 **注：**某些平台配置可能不支持由 USC 提供的各项功能。

附带底板管理控制器 (BMC) 的系统支持 USC 的以下功能：


- 安装操作系统
- 运行诊断程序以验证内存、I/O 设备、处理器、物理磁盘及其它外围设备

安装了可选 iDRAC6 Express 卡之后，USC 将提供以下附加功能：

- 下载并应用固件更新
- 配置硬件和固件

有关设置 USC、配置硬件和固件以及部署操作系统的详情，请参阅 Dell 支持网站 support.dell.com/manuals 上的《*Dell Unified Server Configurator 用户指南*》。

底板管理控制器配置

 **注：**如果系统上安装了 iDRAC6 Express 卡，则底板管理控制器 (BMC) 公用程序将由 iDRAC6 公用程序替换。

BMC 使您可以远程配置、监测和恢复系统。BMC 提供以下功能：

- 使用系统的集成 NIC
- 启用故障记录和 SNMP 警报
- 访问系统事件日志和传感器状态
- 允许控制系统功能（包括开机和关机）
- 独立于系统的电源状态或操作系统的功能
- 提供用于系统设置程序、基于文本的公用程序和操作系统控制台的文本控制台重定向

 **注：**要通过集成 NIC 远程访问 BMC，必须将网络连接连接至集成 NIC1。

有关使用 BMC 的其它信息，请参阅 BMC 和系统管理应用程序的说明文件。

进入 BMC 设置模块

- 1 打开或重新启动系统。
- 2 系统完成 POST 后出现提示时，请按 <Ctrl><E>。

如果按 <Ctrl><E> 之前已开始载入操作系统，请等待系统完成引导过程，然后重新启动系统并再试一次。

iDRAC 配置公用程序

iDRAC 配置公用程序是一个引导前配置环境，允许您查看并设置可选 iDRAC6 和管理型服务器的参数。使用 iDRAC 配置公用程序，您可以：

- 通过专用 iDRAC6 企业卡端口或嵌入式 NIC 配置、启用或禁用 iDRAC6 局域网 (LAN)。
- 启用或禁用 LAN 上 IPMI。
- 启用 LAN 平台事件陷阱 (PET) 目标。
- 连接或断开虚拟介质设备。
- 更改管理员用户名和密码，并管理用户权限。
- 查看系统事件日志 (SEL) 消息或从日志清除消息。

有关使用 iDRAC6 的详细信息，请参阅 iDRAC6 和系统管理应用程序的说明文件。

进入 iDRAC 配置公用程序

- 1 打开或重新启动系统。
- 2 在 POST 期间出现提示时，请按 <Ctrl><E> 组合键。

如果按 <Ctrl><E> 之前已开始载入操作系统，请等待系统完成引导过程，然后重新启动系统并再试一次。

安装系统组件



警告：移动或转移系统时，建议您使用系统附带的包装材料和/或小心避免由于受到撞击或振动引起的任何损坏。



注：根据不同的配置，您的系统可能接有硬盘驱动器或热交换硬盘驱动器、冗余或非冗余电源设备以及 LCD 面板或诊断指示灯。本节中的图示显示了配有热交换硬盘驱动器和 LCD 面板的系统。

建议使用的工具

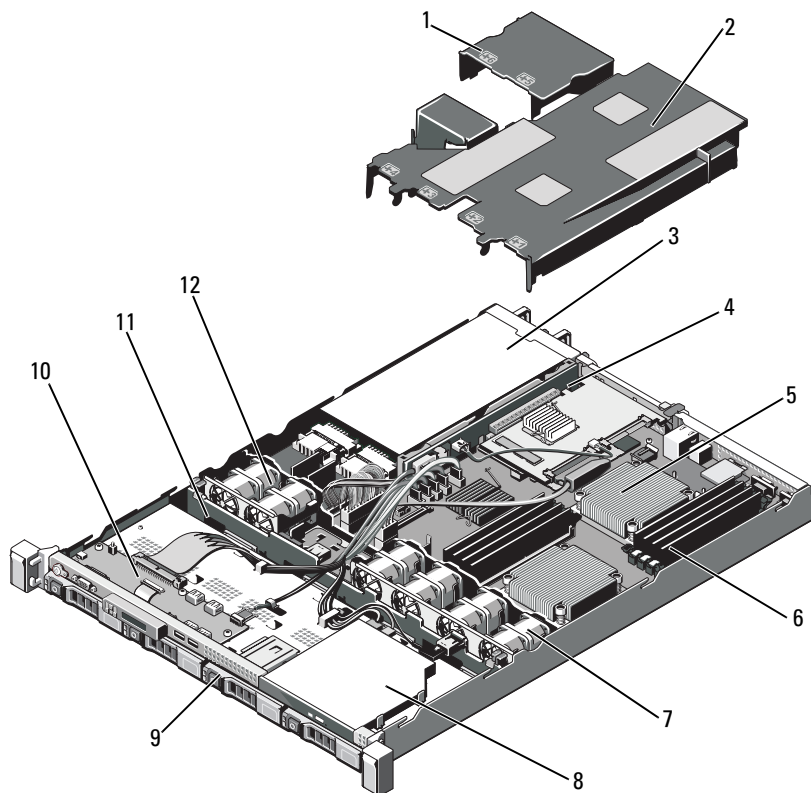
- 系统钥匙锁的钥匙
- 1 号和 2 号梅花槽螺丝刀
- 接地腕带

系统内部组件



警告：只有经过培训的维修技术人员才能卸下系统护盖并拆装系统内部的任何组件。开始执行该步骤之前，请查看系统附带的安全说明。

图 3-1. 系统内部组件

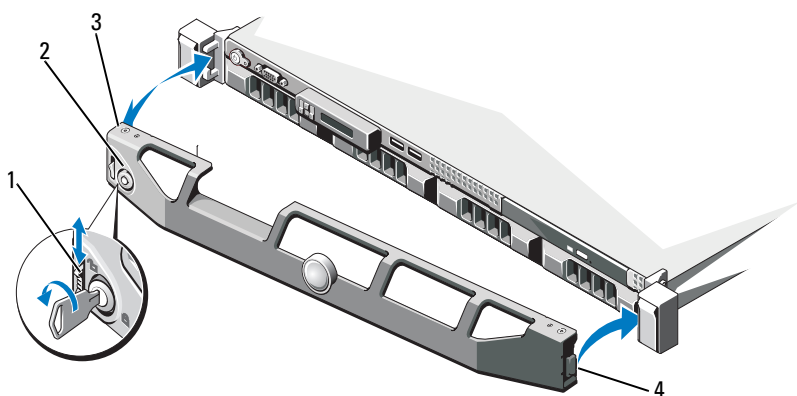


- | | | | |
|----|--------------|----|---------------|
| 1 | 电源设备导流罩 | 2 | 系统板导流罩 |
| 3 | 电源设备托架 (2个) | 4 | 扩充卡提升板 |
| 5 | 散热器/处理器 (2个) | 6 | 内存模块 (8个) |
| 7 | 系统冷却风扇 (4个) | 8 | 光盘驱动器 |
| 9 | 硬盘驱动器 (4个) | 10 | 控制面板 |
| 11 | SAS 背板 | 12 | 电源设备冷却风扇 (2个) |

卸下和装回可选的前挡板

- 1 打开挡板左端的钥匙锁。
- 2 向上提起钥匙锁旁的释放闩锁。
- 3 旋转挡板的左端，使其脱离前面板。
- 4 将挡板右端从挂钩上卸下，从而将挡板拉离系统。


图 3-2. 卸下和装回可选的前挡板




- | | |
|--------|--------|
| 1 释放闩锁 | 2 钥匙锁 |
| 3 挡板 | 4 铰接卡舌 |

要装回可选的挡板，请将挡板右端钩在机箱上，然后将挡板的活动端扣在系统上。使用钥匙锁固定挡板。请参阅图 3-2。

打开与合上系统护盖

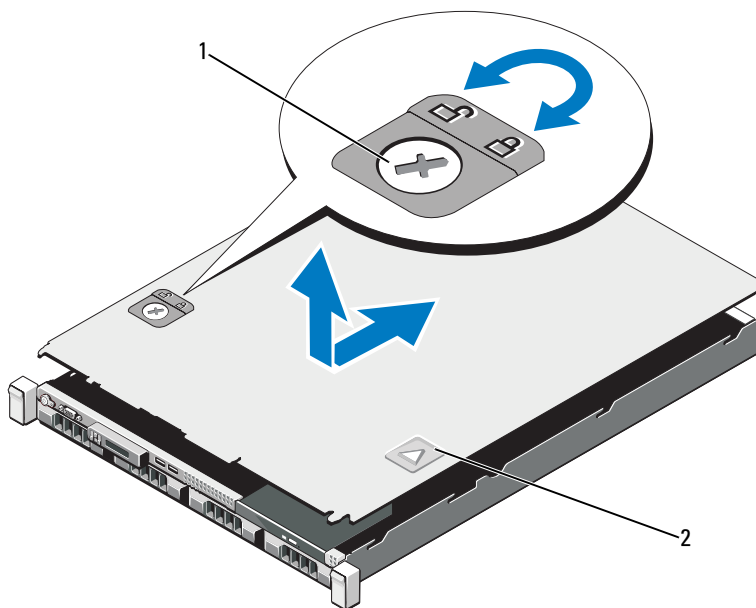
 **警告：**只有经过培训的维修技术人员才能卸下系统护盖并拆装系统内部的任何组件。开始执行该步骤之前，请查看系统附带的安全说明。

 **警告：**需要提起系统时，请让别人帮您。为避免受伤，请勿尝试独自提起系统。

打开系统

- 1 关闭系统和已连接的外围设备，并断开系统与电源插座和外围设备的连接。
- 2 将闩锁释放锁逆时针转至解除锁定位置。请参阅图 3-3。
- 3 抓住主机盖两侧，拇指按住释放闩锁和凹陷处，小心地将主机盖向后滑动，并从机箱上提起。请参阅图 3-3。

图 3-3. 卸下和装回主机盖



1 闩锁释放锁

2 凹槽


合上系统

- 1 将主机盖放在机箱上，稍稍向系统背面偏移，使主机盖背面边缘上的两个挂钩插入机箱背面边缘上的相应插槽。请参阅图 3-3。
- 2 向机箱前侧滑动主机盖，直到其卡入到位。
- 3 将门锁释放锁顺时针旋转，固定主机盖。

硬盘驱动器

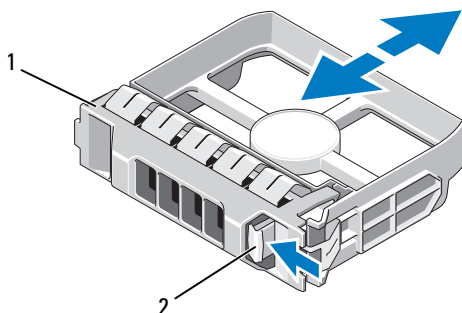
您的系统支持最多四个可固定于 3.5 英寸热交换硬盘驱动器托盘上或连接内部驱动器的 3.5 英寸（SAS 或 SATA）或 2.5 英寸（SAS、SATA 或 SSD）硬盘驱动器。硬盘驱动器可安装于内部，也可以安装于系统前部（请参阅图 3-1），这取决于您的机箱情况。内部硬盘驱动器连接到系统板或可选的控制器卡上。前面板安装的硬盘驱动器通过硬盘驱动器托盘连接到 SAS 背板上，可配置为热交换型。

卸下驱动器挡片

 **小心：**为了维持正常的系统冷却，所有闲置的硬盘驱动器托架必须安装驱动器挡片。

- 1 卸下前挡板。请参阅第 85 页上的“卸下和装回可选的前挡板”。
- 2 抓住硬盘驱动器挡片前端，按住右侧的释放拉杆，向外滑动挡片，直至其脱离驱动器托架。请参阅图 3-4。

图 3-4. 卸下或安装硬盘驱动器挡片



1 硬盘驱动器挡片

2 释放拉杆

安装驱动器挡片

将硬盘驱动器挡片与驱动器托架对齐，将挡片插入驱动器托架，直至释放拉杆卡入到位。请参阅图 3-4。

卸下热交换硬盘驱动器

△ 小心：确保操作系统支持热交换驱动器的安装。请参阅操作系统附带的说明文件。

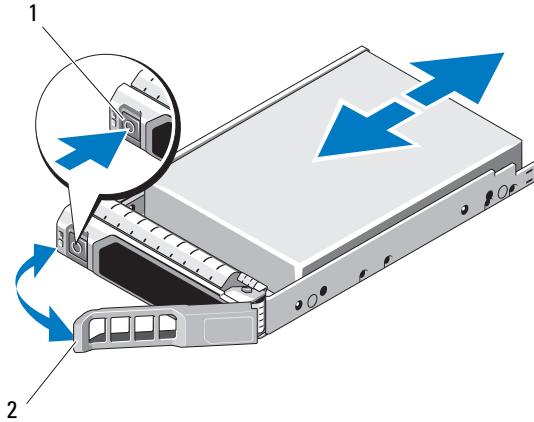
- 1 卸下前挡板。请参阅第 85 页上的“卸下和装回可选的前挡板”。
- 2 使用 RAID 管理软件准备要卸下的驱动器。等待片刻，直至驱动器托盘上的硬盘驱动器指示灯指示可以安全卸下驱动器。有关卸下热交换驱动器的信息，请参阅存储控制器的说明文件。

如果驱动器处于联机状态，则驱动器的绿色活动/故障指示灯将在驱动器断电时闪烁。驱动器指示灯熄灭时，才能卸下驱动器。

- 3 按下释放按钮，打开驱动器托盘释放手柄，以松开驱动器。请参阅图 3-5。
- 4 将硬盘驱动器滑出硬盘托架。
- 5 将驱动器挡片插入空驱动器托架中。请参阅第 88 页上的“安装驱动器挡片”。

△ 小心：为了维持正常的系统冷却，所有闲置的硬盘驱动器托架必须安装驱动器挡片。

图 3-5. 卸下和安装热交换硬盘驱动器



1 释放按钮

2 硬盘驱动器托盘手柄

安装热交换硬盘驱动器

△ 小心：仅使用经检测并批准可与 SAS/SATA 背板一起使用的硬盘驱动器。

△ 小心：安装硬盘驱动器时，请确保相邻驱动器均已完全安装到位。如果相邻的托盘未安装到位，则插入硬盘驱动器托盘且尝试锁定其旁边的手柄可能会损坏未安装到位托盘的保护弹簧，使其无法使用。

△ 小心：确保操作系统支持热交换驱动器的安装。请参阅操作系统附带的说明文件。

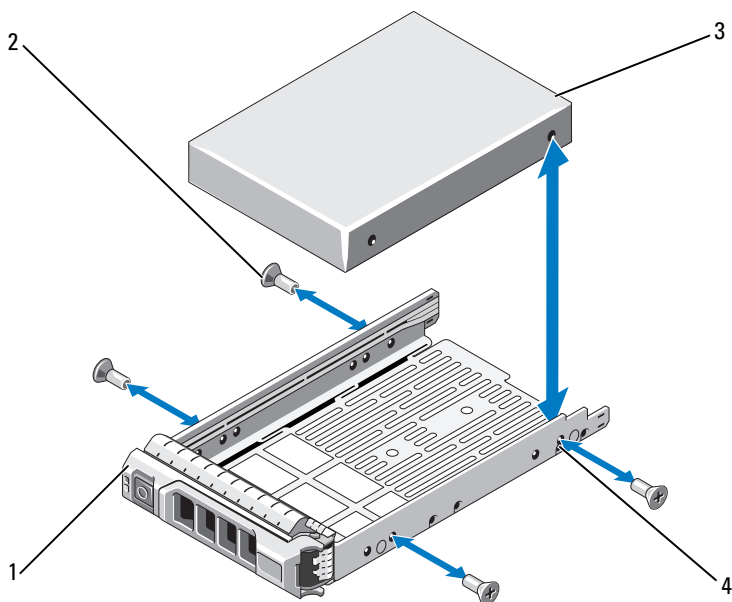
△ 小心：不支持在同一系统配置中组合使用 SATA 和 SAS 硬盘驱动器。

- 1 卸下前挡板。请参阅第 85 页上的“卸下和装回可选的前挡板”。
- 2 如果托架中安装有驱动器挡片，请将其卸下。请参阅第 87 页上的“卸下驱动器挡片”。
- 3 安装热交换硬盘驱动器。
 - a 按下驱动器托盘正面的按钮。
 - b 将硬盘驱动器托盘插入驱动器托架，直至托盘触及背板。
 - c 合上手柄以将驱动器锁定到位。在硬盘驱动器托盘上的手柄打开时，将硬盘驱动器滑入到驱动器托架中，直到托盘与背板接触（请参阅图 3-5）。

从驱动器托盘中卸下硬盘驱动器

卸下硬盘驱动器托盘滑轨上的螺钉，使硬盘驱动器与托盘分离。请参阅图 3-6。

图 3-6. 将硬盘驱动器安装到驱动器托盘中



1 驱动器托盘

2 螺钉（4 颗）

3 硬盘驱动器

4 SAS/SATA 螺孔

将硬盘驱动器安装到硬盘驱动器托盘中

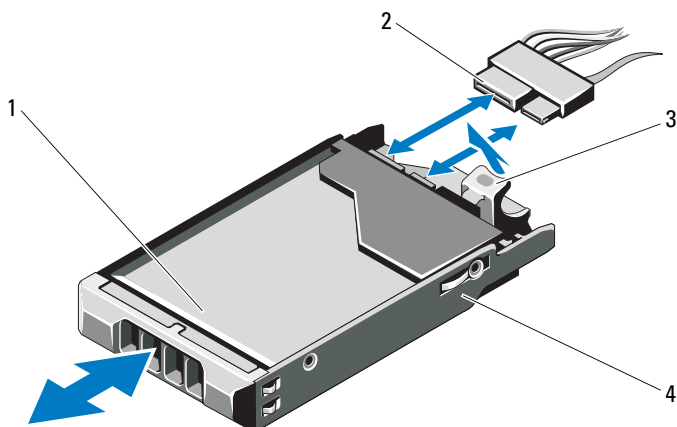
- 1 在将硬盘驱动器的连接器端朝后的情况下，将硬盘驱动器插入硬盘驱动器托盘。请参阅图 3-6。
- 2 将硬盘驱动器上的螺孔与硬盘驱动器托盘背面的孔对准。
正确对准后，硬盘驱动器的背面将与硬盘驱动器托盘的背面齐平。
- 3 装上四颗螺钉以将硬盘驱动器固定到硬盘驱动器托盘中。

卸下已连接电缆的硬盘驱动器

⚠ 警告：只有经过培训的维修技术人员才能卸下系统主机盖并拆装系统的任何内部组件。开始执行该步骤之前，请查看系统附带的安全说明。

- 1 关闭系统和已连接的外围设备，然后断开系统与电源插座和外围设备的连接。
- 2 打开系统护盖。请参阅第 86 页上的“打开系统”。
- 3 断开数据/电源电缆与驱动器托架中硬盘驱动器的连接。
- 4 提起硬盘驱动器支架上带有蓝点的卡舌，将驱动器滑出托架。请参阅图 3-7。

图 3-7. 卸下和安装已连接电缆的硬盘驱动器



- | | |
|---------|-----------|
| 1 硬盘驱动器 | 2 电源/数据电缆 |
| 3 卡舌 | 4 驱动器支架 |

🔧 注：如果不打算装回硬盘驱动器，请从驱动器支架卸下驱动器（请参阅图 3-8），然后将闲置的支架插回驱动器托架。

- 5 装回主机盖。请参阅第 87 页上的“合上系统”。

安装已连接电缆的硬盘驱动器



警告：只有经过培训的维修技术人员才能卸下系统主机盖并拆装系统的任何内部组件。开始执行该步骤之前，请查看系统附带的安全说明。

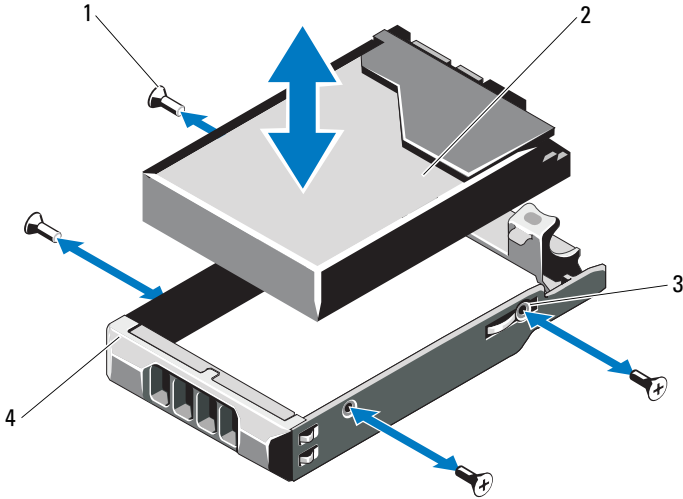
- 1 关闭系统和已连接的外围设备，然后断开系统与电源插座和外围设备的连接。
- 2 打开系统护盖。请参阅第 86 页上的“打开系统”。
- 3 通过提起现有硬盘驱动器支架上带有蓝点的卡舌，将支架向上滑出系统，卸下现有的硬盘驱动器支架。请参阅图 3-7。
- 4 将硬盘驱动器安装到支架内。请参阅第 93 页上的“将硬盘驱动器安装到硬盘驱动器支架中”。
- 5 将硬盘驱动器滑入驱动器托架中。
- 6 将电源/数据电缆连接至硬盘驱动器。
 - 如果要连接到集成的 SATA 控制器（仅限 SATA 硬盘驱动器），请将 SATA 数据电缆连接到系统板上的 SATA_A 连接器。请参阅图 7-1。
 - 如果要连接到 SAS RAID 控制器卡（SAS 或 SATA 硬盘驱动器），请将数据电缆连接到卡边缘上的连接器。有关安装 SAS 控制器卡的信息，请参阅第 99 页上的“安装扩充卡”。
- 7 装回主机盖。请参阅第 87 页上的“合上系统”。
- 8 将系统重新连接至电源插座，并打开系统和已连接的外围设备。
- 9 进入系统设置程序并确保已启用硬盘驱动器的控制器。请参阅第 60 页上的“进入系统设置程序”。
- 10 退出系统设置程序并重新引导系统。

有关安装驱动器运行所需的任何软件的说明，请参阅随硬盘驱动器附带的说明文件。

从硬盘驱动器支架中卸下硬盘驱动器

卸下硬盘驱动器支架滑轨上的螺钉，使硬盘驱动器与支架分离。请参阅图 3-8。

图 3-8. 从硬盘驱动器支架中卸下硬盘驱动器



1 螺钉（4个）*

2 硬盘驱动器

3 SAS/SATA 螺孔

4 硬盘驱动器支架

*螺钉会随 Dell 订购的硬盘驱动器一起提供。

将硬盘驱动器安装到硬盘驱动器支架中

- 1 在将硬盘驱动器的连接器端朝后的情况下，将硬盘驱动器插入硬盘驱动器支架。请参阅图 3-8。
- 2 将硬盘驱动器上的孔与硬盘驱动器支架背面的孔对准。
正确对准后，硬盘驱动器的背面将与硬盘驱动器支架的背面齐平。
- 3 装上四颗螺钉以将硬盘驱动器固定到硬盘驱动器支架中。


Power Supplies（电源设备）

系统支持下列电源设备模块：

- 480W（非冗余电源设备）
- 500W（冗余电源设备）

如果安装有两个电源设备，则第二个电源设备将提供热交换电源冗余。在冗余模式下，系统会在两个电源设备之间分配电源负载，使效率最大化。如果在系统开机的情况下卸下电源设备，所有的电源负载均由剩下的电源设备承担。

卸下冗余电源设备

 **小心：**要使系统正常运行，至少应安装一个电源设备。系统开机时，在电源冗余系统中，请每次仅卸下和装回一个电源设备。

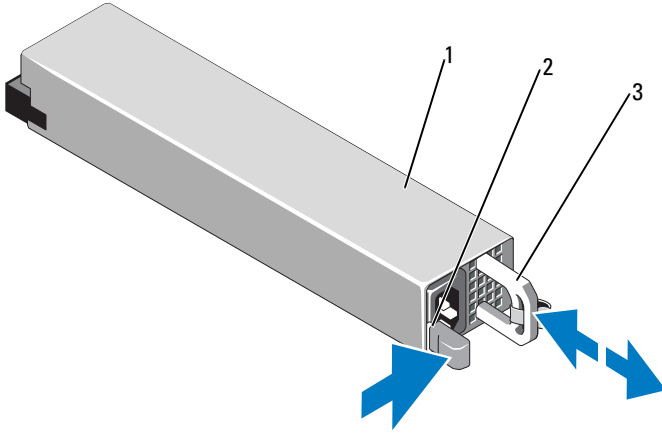
- 1 断开电源电缆与电源的连接。
- 2 断开电源电缆与电源设备的连接，卸下捆绑和固定系统电缆的 Velcro 紧固带。



注：如果电缆固定臂影响电源设备的卸除，则必须解除其锁定并将其提起。有关电缆固定臂的信息，请参阅系统的机架说明文件。

- 3 将电源设备向后笔直地拔出，将其从配电板上取下并从机箱中取出。


图 3-9. 卸下和装回冗余电源设备




- | | | | |
|---|--------|---|------|
| 1 | 电源设备 | 2 | 锁定卡舌 |
| 3 | 电缆固定支架 | | |

安装冗余电源设备

- 1 验证两个电源设备是否为相同类型以及是否具有相同的最大输出功率。

 **注：**最大输出功率（以瓦特为单位）在电源设备标签上标示。

- 2 将新电源设备滑入机箱，直至电源设备完全就位，释放门锁卡入到位。请参阅图 3-9。

 **注：**如果您在先前的步骤中解除了电缆固定臂的锁定，请重新将其锁定。有关电缆固定臂的信息，请参阅系统的机架说明文件。

- 3 将电源电缆连接至电源设备并将电缆插入电源插座。


 **小心：**连接电源电缆时，请使用 Velcro 紧固带固定电缆。




注：在具有两个电源设备的系统中安装、热交换或热添加新电源设备时，请等待几秒钟，让系统识别电源设备并确定其状态。电源设备状态指示灯呈绿色亮起表示电源设备运行正常（请参阅图 1-6）。

卸下电源设备挡片

如果要安装第二个电源设备，请通过向外拉动挡片来卸下托架 PS2 中的电源设备挡片。

 **小心：**在非冗余配置中，为确保正常的系统冷却，必须将电源设备挡片安装到电源设备托架 PS2 中。如果要安装第二个电源设备，请卸下电源设备挡片。


安装电源设备挡片


 **注：**仅在电源设备托架 PS2 上安装电源设备挡片。

要安装电源设备挡片，请将挡片与电源设备托架对齐，插入机箱，直至其卡入到位。

卸下非冗余电源设备

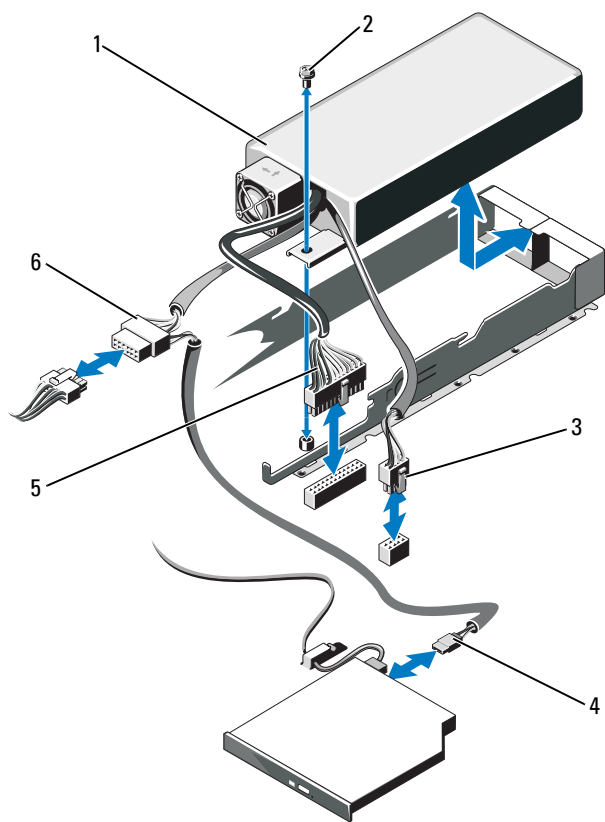
- 1 关闭系统和所有已连接的外围设备。
- 2 断开电源电缆与电源的连接。
- 3 断开电源电缆与电源设备的连接，卸下捆绑和固定系统电缆的 Velcro 紧固带。

 **注：**如果电缆固定臂影响电源设备的卸除，则必须解除其锁定并将其提起。有关电缆固定臂的信息，请参阅系统的机架说明文件。

 **注：**卸下固定系统电缆的电源线固定支架。有关详情，请参阅系统随附的《使用入门指南》。

- 4 打开系统护盖。请参阅第 86 页上的“打开系统”。断开所有电源设备与系统板、硬盘驱动器和光盘驱动器相连的电源电缆。请参阅图 3-10。
- 5 拧松将电源设备固定在机架上的螺钉，提起电源设备以将其从机架中卸下。请参阅图 3-10。

图 3-10. 卸下和装回非冗余电源设备



1 电源设备

3 8 针电源电缆

5 24 针电源电缆

2 螺钉

4 ODD 电源电缆

6 SATA 电源电缆


安装非冗余电源设备

- 1 打开系统护盖。请参阅第 86 页上的“打开系统”。
- 2 将电源设备放入机架。请参阅图 3-10。拧紧螺钉，将电源设备固定到机架上。
- 3 连接所有到系统板、硬盘驱动器和光盘驱动器的电源电缆。
- 4 装回主机盖。请参阅第 87 页上的“合上系统”。
- 5 将电源电缆连接至电源设备并将电缆插入电源插座。


扩充卡

扩充卡安装原则

您的系统支持在扩充卡提升板的连接器上安装一个 x16 第一代或第二代 PCIe 扩充卡。

 **小心：**扩充卡仅能安装在扩充卡提升板上的插槽中。请勿尝试将扩充卡直接安装到系统板上的提升板连接器中。

- 扩充槽支持全高、半长卡。
- 扩充卡插槽不属于热交换型。
- 插槽支持第一代和第二代 PCI Express 扩充卡。

 **小心：**为了确保正常冷却，两种扩充卡中只有一种的功率消耗可以高于 15W（最高为 25W），不包括集成存储控制器。


- 表 3-1 提供了安装扩充卡的指南，以确保正常冷却和安装。最高优先级的扩充卡应根据列出的插槽优先级首先安装。其它所有扩充卡都应按照插卡优先级和插槽优先级的顺序安装。

表 3-1. 扩充卡安装顺序

插卡优先级	插卡类型	插槽优先级	允许的最大数量	是否为 25-W 卡?
1	SAS 6/iR 模块	2	1	是
2	PERC 6/i	1	1	是
3	PERC 6/E 控制器	1	1	是
4	SAS 5/E	1	1	是
5	SCSI 控制器	1	1	是
6	HPCC	1	1	是
7	光纤信道	1	1	是
8	10 Gb NIC	1	1	是
9	所有其它 Dell 存储卡	1	1	是
10	所有其它 NIC	1	1	否*
11	非 Dell 存储卡	1	1	否*

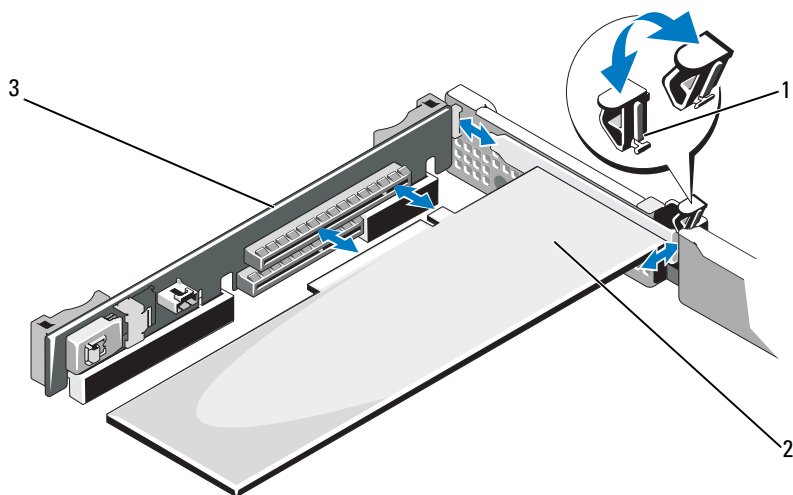
* 请参阅此扩充卡的说明文件，以确定最大功率是否超过 15W。所有超过 15W 的扩充卡都会受一个 25W 扩充卡的限制的影响。

安装扩充卡

 **警告：**只有经过培训的维修技术人员才能卸下系统护盖并拆装系统内部的任何组件。开始执行该步骤之前，请查看系统附带的安全说明。

- 1 打开扩充卡的包装并准备安装。
有关说明，请参阅扩充卡附带的说明文件。
- 2 关闭系统和所有连接的外围设备，并断开系统与电源插座的连接。
- 3 打开系统护盖。请参阅第 86 页上的“打开系统”。
- 4 打开扩充卡闩锁，卸下填充挡片。请参阅图 3-11。
- 5 安装扩充卡：
 - a 握住卡的边缘，调整卡的位置，使卡式边缘连接器与扩充卡提升板上的扩充卡连接器对齐。
 - b 将卡式边缘连接器稳固地插入扩充卡连接器，直至插卡完全就位。
 - c 关上扩充卡闩锁。请参阅图 3-11。

图 3-11. 安装或卸下扩充卡



1 扩充卡门锁

2 扩充卡


3 扩充卡提升板

6 将所有电缆连接至扩充卡。


7 合上系统护盖。请参阅第 87 页上的“合上系统”。

8 将系统重新连接至电源插座，并打开系统和所有连接的外围设备。

卸下扩充卡

 **警告：**只有经过培训的维修技术人员才能卸下系统护盖并拆装系统内部的任何组件。开始执行该步骤之前，请查看系统附带的安全说明。


- 1 关闭系统和所有连接的外围设备，并断开系统与电源插座的连接。
- 2 打开系统护盖。请参阅第 86 页上的“打开系统”。
- 3 断开所有电缆与插卡的连接。
- 4 卸下扩充卡：
 - a 打开扩充卡闩锁。请参阅图 3-11。
 - b 抓住扩充卡的边缘，小心地将其从扩充卡连接器中卸下。
- 5 如果卸下扩充卡后不打算再装回，请在闲置的扩充槽开口处安装金属填充挡片，然后关上扩充卡闩锁。

 **注：**您必须在闲置的扩充槽中安装填充挡片，以维护美国联邦通信委员会 (FCC) 对本系统的认证。挡片还可以防止灰尘进入系统，并有助于系统内部的正常冷却和通风。
- 6 合上系统护盖。请参阅第 87 页上的“合上系统”。

集成存储控制器卡

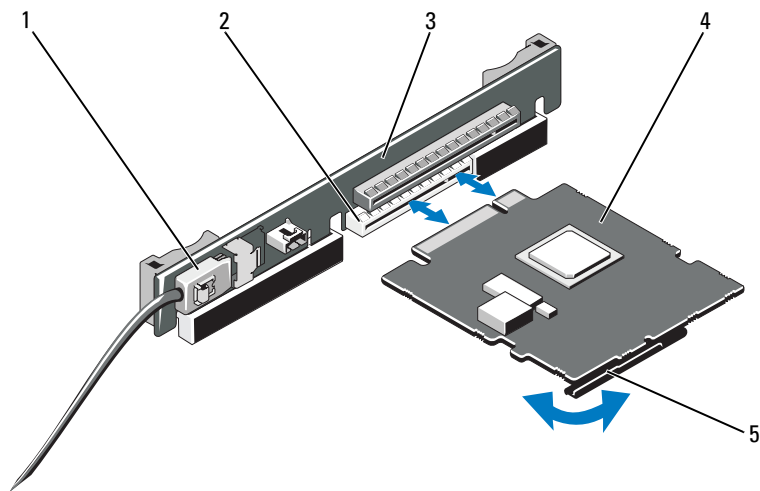
系统在提升板上具有一个用于集成 SAS 或 PERC 控制器卡的专用扩充卡插槽，为系统的内部硬盘驱动器提供集成存储子系统。该控制器支持 SAS 和 SATA 硬盘驱动器，同时还允许您在 RAID 配置中设置硬盘驱动器，就如同系统附带的存储控制器版本支持。

卸下集成存储控制器卡

 **警告：**只有经过培训的维修技术人员才能卸下系统护盖并拆装系统内部的任何组件。开始执行该步骤之前，请查看系统附带的安全说明。

- 1 关闭系统和所有连接的外围设备，并断开系统与电源插座的连接。
- 2 打开系统护盖。请参阅第 86 页上的“打开系统”。
- 3 如果已安装扩充卡，请将其卸下。请参阅第 101 页上的“卸下扩充卡”。
- 4 从存储控制器卡插槽中卸下插卡。
 - a 拉动蓝色释放拉杆将插卡从扩充卡提升板的连接器上拉出。
 - b 提起并卸下插卡。

图 3-12. 安装集成存储控制器卡




- | | | | |
|---|-------------|---|----------|
| 1 | SAS 数据电缆连接器 | 2 | 存储连接器 |
| 3 | 扩充卡提升板 | 4 | 集成存储控制器卡 |
| 5 | 释放拉杆（蓝色） | | |

安装集成存储控制器卡

警告：只有经过培训的维修技术人员才能卸下系统护盖并拆装系统内部的任何组件。开始执行该步骤之前，请查看系统附带的安全说明。


- 1 关闭系统和所有连接的外围设备，并断开系统与电源插座的连接。
- 2 打开系统护盖。请参阅第 86 页上的“打开系统”。
- 3 如果已安装扩充卡，请将其卸下。请参阅第 101 页上的“卸下扩充卡”。
- 4 若要在标有“STORAGE_PCIE”的提升板扩充槽上安装控制器卡，请执行以下操作：
 - a 拿住插卡的边缘。
 - b 将卡式边缘连接器稳固地插入扩充卡连接器，直至插卡完全就位，塑料插卡导向器固定在卡边缘上。

- 5 将插卡连接至 SAS 背板：
 - a 将 SAS 数据电缆连接器与集成存储控制器卡相连。请参阅图 3-12。
 **注：**请确保按照电缆上的连接器标签连接电缆。接反的电缆将不能正常工作。
 - b 将 SAS 数据电缆穿过机箱内侧的通道。
 - c 将标有“SAS A”的连接器连接至背板上的连接器 SAS A，将标有“SAS B”的连接器连接至背板上的连接器 SAS B。请参阅图 3-12。合上系统护盖。请参阅第 87 页上的“合上系统”。
- 6 将系统重新连接至电源插座，并打开系统和所有连接的外围设备。

扩充卡提升板

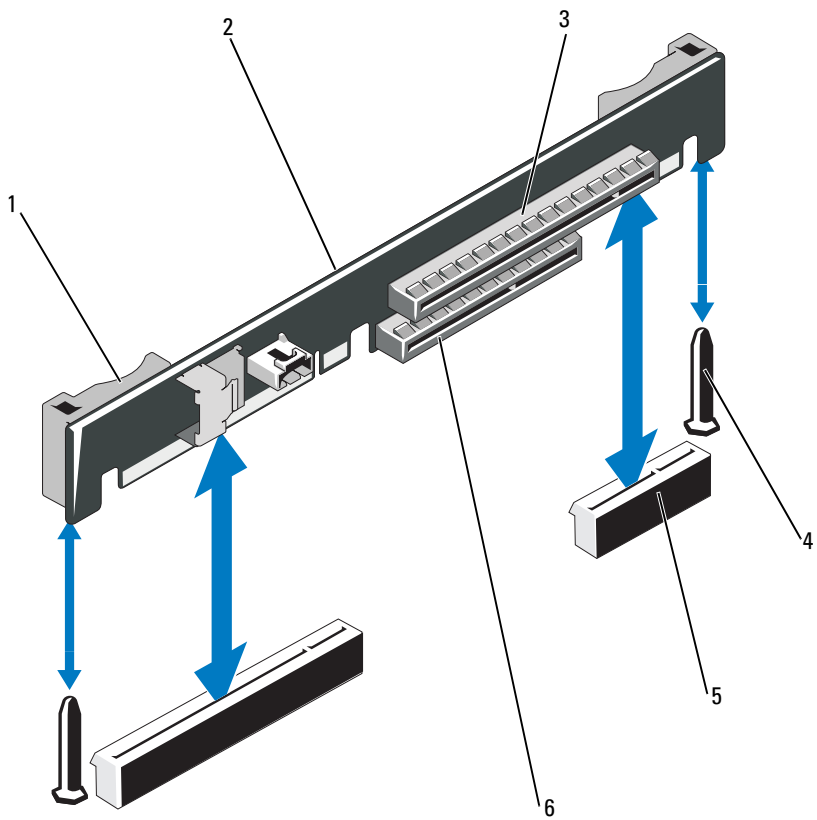
系统的扩充卡提升板支持 x16 链路第一代或第二代 PCIe 扩充卡。（提升板上需要保留一个附加插槽，供集成存储控制器卡使用。）

卸下扩充卡提升板

 **警告：**只有经过培训的维修技术人员才能卸下系统护盖并拆装系统内部的任何组件。开始执行该步骤之前，请查看系统附带的安全说明。

- 1 关闭系统和所有连接的外围设备，并断开系统与电源插座的连接。
- 2 打开系统护盖。请参阅第 86 页上的“打开系统”。
- 3 如果已安装扩充卡，请立即将其从扩充槽中卸下。请参阅第 101 页上的“卸下扩充卡”。
- 4 如果已安装集成存储控制器卡，请将其卸下。请参阅第 101 页上的“卸下集成存储控制器卡”。
- 5 若要卸下扩充卡提升板，请抓住提升板导向柱，将扩充卡提升板从机箱中提出。请参阅图 3-13。

图 3-13. 安装或卸下扩充卡提升板



- | | |
|-----------------|---------------|
| 1 提升板导向柱 (2个) | 2 扩充卡提升板 |
| 3 扩充卡插槽 | 4 提升板导向柱 (2个) |
| 5 扩充卡提升板插槽 (2个) | 6 集成存储控制器插槽 |


装回扩充卡提升板


- 1 若要安装扩充卡提升板，请将提升板导向柱与系统板上的提升板导向柱对齐。请参阅图 3-13。
- 2 放下扩充卡提升板，直至扩充卡提升板连接器完全就位。
- 3 请重新安装集成存储控制器卡（如果适用）。请参阅第 102 页上的“安装集成存储控制器卡”。
- 4 重新安装扩充卡（如果适用）。请参阅第 99 页上的“安装扩充卡”。
- 5 合上系统护盖。请参阅第 87 页上的“合上系统”。
- 6 将系统和外围设备重新连接至各自电源。

内部 USB 存储钥匙

USB 存储钥匙可用作引导设备、安全保护密钥或大容量存储设备。要使用内部 USB 连接器，必须启用系统设置程序的 **Integrated Devices**（集成设备）屏幕中的 **Internal USB Port**（内部 USB 端口）选项。

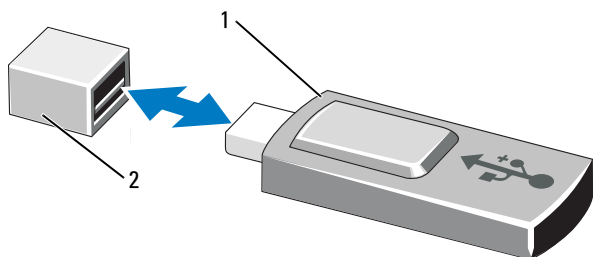
要从 USB 存储钥匙引导，必须为 USB 存储钥匙配置一个引导映像，然后在系统设置程序的引导顺序中指定 USB 存储钥匙。请参阅第 66 页上的“Boot Settings（引导设置）屏幕”。有关在 USB 存储钥匙上创建可引导文件的信息，请参阅 USB 存储钥匙随附的用户说明文件。

 **警告：**只有经过培训的维修技术人员才能卸下系统护盖并拆装系统内部的任何组件。开始执行该步骤之前，请查看系统附带的安全说明。

 **注：**为了避免干扰其它组件，USB 钥匙允许的最大大小为宽 24 毫米（0.94 英寸）、长 79 毫米（3.11 英寸）、高 8.6 毫米（0.33 英寸）。

- 1 关闭系统和所有连接的外围设备，并断开系统与电源插座的连接。
- 2 打开系统护盖。请参阅第 86 页上的“打开系统”。
- 3 在控制面板上找到 USB 连接器。请参阅图 3-14。
- 4 将 USB 存储钥匙插入到 USB 连接器中。
- 5 合上系统护盖。请参阅第 87 页上的“合上系统”。
- 6 将系统重新连接至电源，然后重新启动系统。

图 3-14. 卸下或安装 USB 存储钥匙



1 USB 存储钥匙

2 USB 存储钥匙连接器

系统板导流罩

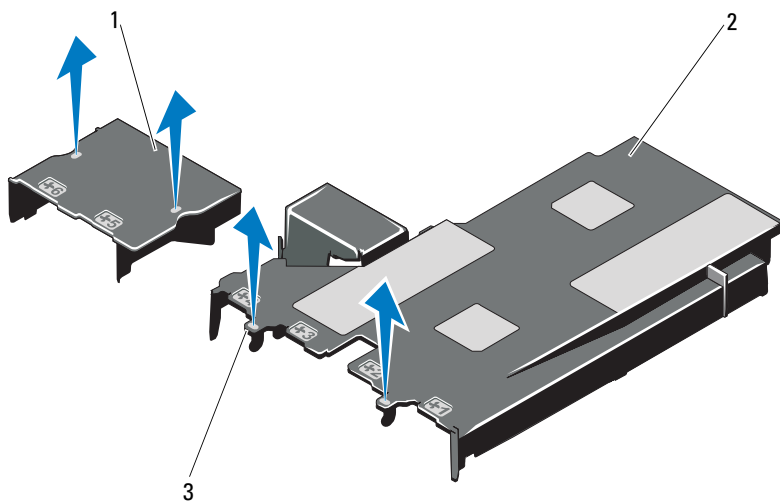
系统板导流罩覆盖了处理器、散热器、内存模块和系统电池，并可为这些组件提供通风环境。通风通过冷却风扇模块实现，该模块位于系统板导流罩正后方。

卸下系统板导流罩

⚠ 警告：只有经过培训的维修技术人员才能卸下系统护盖并拆装系统内部的任何组件。开始执行该步骤之前，请查看系统附带的安全说明。

- 1 打开系统护盖。请参阅第 86 页上的“打开与合上系统护盖”。
- 2 通过风扇组件之间的蓝点确定两个导流罩卡舌的位置。请参阅图 3-15。
- 3 抓住卡舌，轻轻地向上直接将导流罩从系统板上提出。请参阅图 3-15。
- 4 卸下系统板导流罩。

图 3-15. 安装和卸下系统板导流罩



1 配电板导流罩

2 系统板导流罩

3 卡舌（两个）

安装系统板导流罩

- 1 借助中央编号的风扇托架将导流罩与导向柱对齐，确定编号为 3 的风扇模块左侧卡舌突起的位置。请参阅图 3-15。
- 2 将系统板导流罩向下推，直至其边缘在插槽中完全就位，从而将导流罩固定到系统板上。
- 3 合上系统护盖。请参阅第 86 页上的“打开与合上系统护盖”。

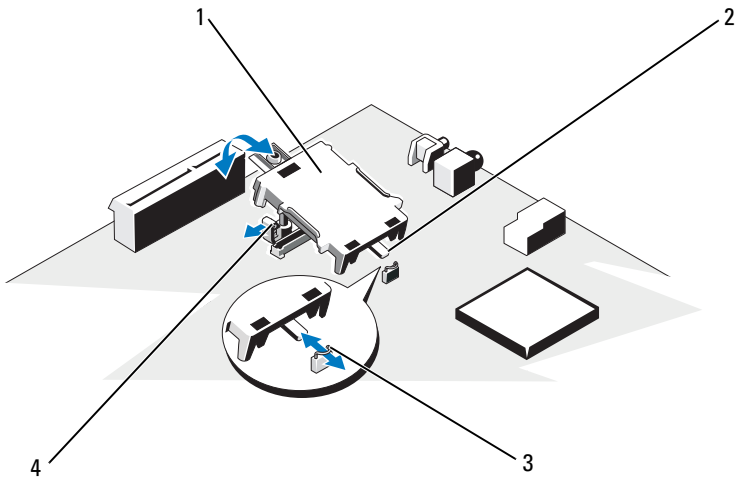
集成的 Dell Remote Access Controller 6 (iDRAC6) Express 卡（选件）

安装 iDRAC6 Express 卡

警告： 只有经过培训的维修技术人员才能卸下系统护盖并拆装系统内部的任何组件。开始执行该步骤之前，请查看系统附带的安全说明。

- 1 关闭系统和所有连接的外围设备，并断开系统与电源插座的连接。
- 2 打开系统护盖。请参阅第 86 页上的“打开系统”。
- 3 若要安装 iDRAC6 Express 卡，请执行以下操作：
 - a 将 iDRAC6 Express 卡上的槽口插入系统板上的固定夹中。
 - b 将插卡的前边缘与系统板上的连接器对齐。请参阅图 7-1 以了解连接器的位置。
 - c 将卡往下按，直到它完全就位。请参阅图 3-16。插卡前部完全就位后，塑料定位器卡舌会卡住支架的边缘。

图 3-16. 安装或卸下 iDRAC6 Express 卡（选件）



1 iDRAC6 Express 卡


2 槽口

3 固定夹

4 塑料定位器卡舌

- 4 合上系统护盖。请参阅第 87 页上的“合上系统”。
- 5 将系统和外围设备重新连接至各自的电源，并打开它们。


卸下 iDRAC6 Express 卡（选件）

 **警告：**只有经过培训的维修技术人员才能卸下系统护盖并拆装系统内部的任何组件。开始执行该步骤之前，请查看系统附带的安全说明。

- 1 关闭系统和所有连接的外围设备，并断开系统与电源插座的连接。
- 2 打开系统护盖。请参阅第 86 页上的“打开系统”。
- 3 若要卸下 iDRAC6 Express 卡，请执行以下操作：
 - a 将插卡前边缘处的固定定位器卡舌轻微地向后拉，并轻轻地将插卡从固定定位器中提出。请参阅图 3-20。
当支架从定位器释放出来后，插卡下方的连接器将与系统板连接器脱离。
 - b 调整插卡的角度，以便插卡的槽口卡入系统板上的固定夹中。
- 4 合上系统护盖。请参阅第 87 页上的“合上系统”。
- 5 将系统和外围设备重新连接至各自的电源，并打开它们。

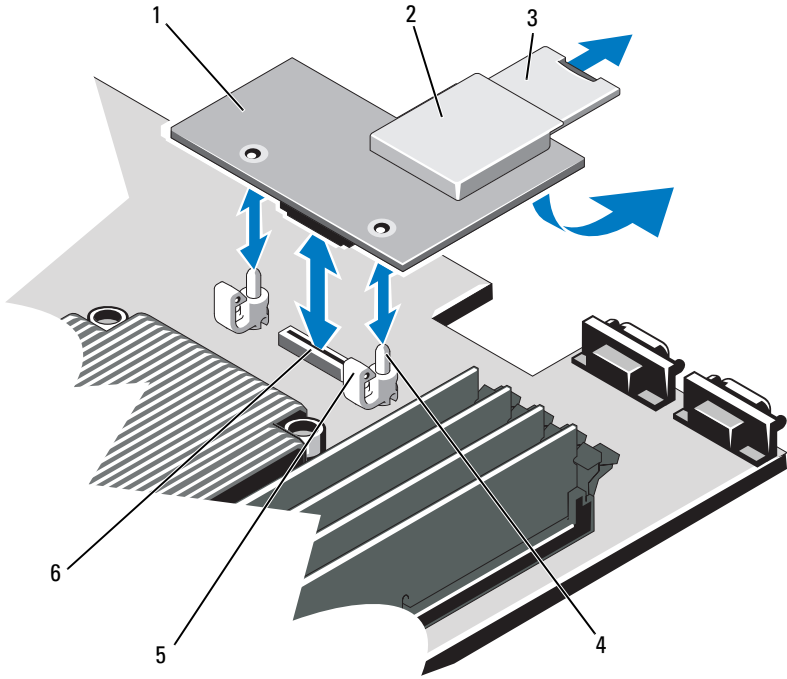
集成的 Dell Remote Access Controller 6 (iDRAC6) Enterprise 卡（选件）

安装 iDRAC6 Enterprise 卡

 **警告：**只有经过培训的维修技术人员才能卸下系统护盖并拆装系统内部的任何组件。开始执行该步骤之前，请查看系统附带的安全说明。

- 1 关闭系统和所有连接的外围设备，并断开系统与电源插座的连接。
- 2 打开系统护盖。请参阅第 86 页上的“打开系统”。
- 3 卸下系统板导流罩。请参阅第 106 页上的“卸下系统板导流罩”。
- 4 将系统背面板上 iDRAC6 企业卡端口的塑料孔塞拔下。
- 5 安装 iDRAC6 Enterprise 卡：
 - a 调整插卡的角度，使 RJ-45 连接器能够插入背面板开口。请参阅图 3-17。
 - b 将插卡的前端与系统板上 iDRAC6 连接器旁边的两个前塑料固定支架对齐，放下插卡，使其就位。请参阅图 3-17。
插卡前端完全就位后，塑料支架会卡住插卡边缘。

图 3-17. 安装或卸下 iDRAC6 Enterprise 卡（选件）



- | | |
|-----------------------|--------------------------|
| 1 iDRAC6 Enterprise 卡 | 2 VFlash 介质插槽 |
| 3 VFlash SD 卡 | 4 固定支架杆（2 个） |
| 5 固定定位器卡舌（2 个） | 6 iDRAC6 Enterprise 卡连接器 |

- 6 合上系统护盖。请参阅第 87 页上的“合上系统”。
- 7 将系统和外围设备重新连接至各自的电源，并打开它们。

卸下 iDRAC6 Enterprise 卡




警告：只有经过培训的维修技术人员才能卸下系统护盖并拆装系统内部的任何组件。开始执行该步骤之前，请查看系统附带的安全说明。

- 1 关闭系统和所有连接的外围设备，并断开系统与电源插座的连接。
- 2 从系统背面板上的 iDRAC6 Enterprise 卡连接器中断开以太网电缆（如果有）。请参阅图 1-4。
- 3 打开系统护盖。请参阅第 86 页上的“打开系统”。
- 4 卸下系统板导流罩。请参阅第 106 页上的“卸下系统板导流罩”。
- 5 从 iDRAC6 Enterprise 卡上卸下 VFlash 介质卡（如果已安装）。请参阅第 108 页上的“集成的 Dell Remote Access Controller 6 (iDRAC6) Express 卡（选件）”。
- 6 卸下 iDRAC6 Enterprise 卡：
 - a 轻轻向后拉动插卡前端上的两个卡舌，然后轻轻提起插卡的前端，使其脱离固定支架。
当插卡从支架脱离时，插卡下的连接器将与系统板连接器分离。
 - b 将卡从系统背面滑出，直至 RJ-45 连接器与背面板错开，然后将该卡提出系统。
- 7 将塑料填充插头装回系统背面板的端口处。请参阅第 16 页上的“背面板部件和指示灯”了解端口位置。
- 8 装回系统板导流罩。请参阅第 107 页上的“安装系统板导流罩”。
- 9 合上系统护盖。请参阅第 87 页上的“合上系统”。
- 10 将系统和外围设备重新连接至各自的电源，并打开它们。

VFlash 介质（选件）

VFlash 介质卡是一种安全数字 (SD) 卡，可插入系统背面边角的可选 iDRAC6 企业卡中。

安装 VFlash 介质卡



- 1 找到位于系统背面边角的 VFlash 介质插槽。
- 2 带标签的一面朝上，将 SD 卡的触针一端插入模块上的卡插槽中。
 **注：**为确保卡正确插入，插槽设置了钥匙锁。
- 3 向内按压卡，使其完全进入插槽并锁定。

卸下 VFlash 介质卡


若要卸下 VFlash 介质卡，向内推动卡使其松脱，然后从卡插槽中取出卡。


冷却风扇

您的系统配备有四台双马达风扇（用于冷却处理器和内存模块）以及两台双马达风扇（用于冷却冗余电源设备）。


-  **注：**不支持以热交换的方式卸下或安装风扇。
-  **注：**当某个风扇出现问题时，系统的管理软件可提供该风扇的编号。您可以通过查看风扇部件上的风扇编号轻松找到并更换相应风扇。

卸下冷却风扇

 **警告：**只有经过培训的维修技术人员才能卸下系统护盖并拆装系统内部的任何组件。开始执行该步骤之前，请查看系统附带的安全说明。

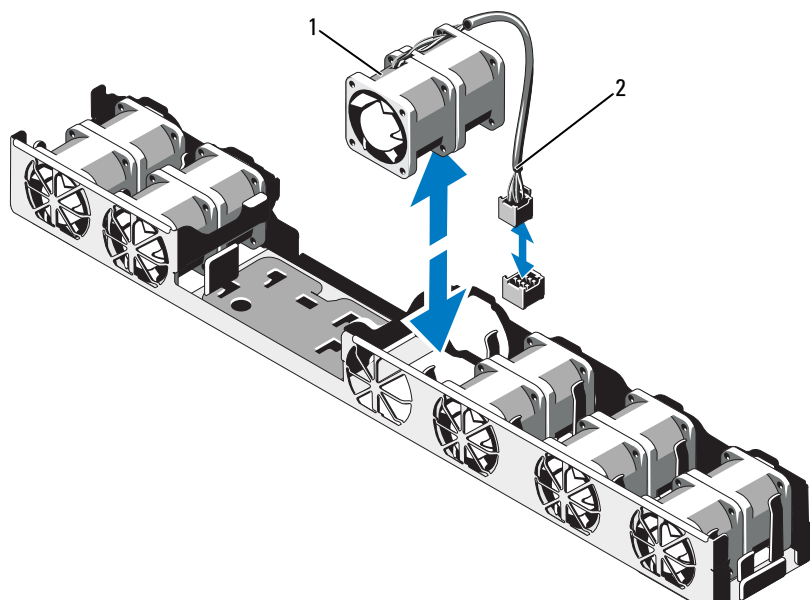
 **警告：**在系统关闭之后，冷却风扇会继续旋转一段时间。请等待风扇停止旋转后，再将其从系统中卸下。

 **警告：**请勿尝试在无冷却风扇的情况下运行系统。

 **注：**卸下每台风扇的步骤相同。

- 1 关闭系统和所有连接的外围设备，并断开系统与电源插座的连接。
- 2 打开系统护盖。请参阅第 86 页上的“打开系统”。
- 3 卸下系统板导流罩。请参阅第 106 页上的“卸下系统板导流罩”。
- 4 从系统板上断开风扇电源电缆的连接。请参阅图 3-18。
- 5 抓住风扇，将其从风扇组件中滑出，可卸下出现故障的风扇。请参阅图 3-18。

图 3-18. 卸下和装回风扇



1 风扇


2 电源电缆

装回冷却风扇


- 1 确保风扇的方向正确。
放置风扇模块，使带有电源电缆的一侧朝向系统背面。
- 2 将风扇模块滑入风扇部件，直至风扇完全就位。请参阅图 3-18。
- 3 将风扇电源电缆连接到主板上的电源连接器。
- 4 装回系统板导流罩。请参阅第 107 页上的“安装系统板导流罩”。
- 5 合上系统护盖。请参阅第 87 页上的“合上系统”。
- 6 将系统重新连接至电源插座，并打开系统和所有连接的外围设备。

光盘驱动器

将可选细长型 DVD 或 DVD-RW 光盘驱动器滑入前面板并连接至系统板上的 SATA 控制器。

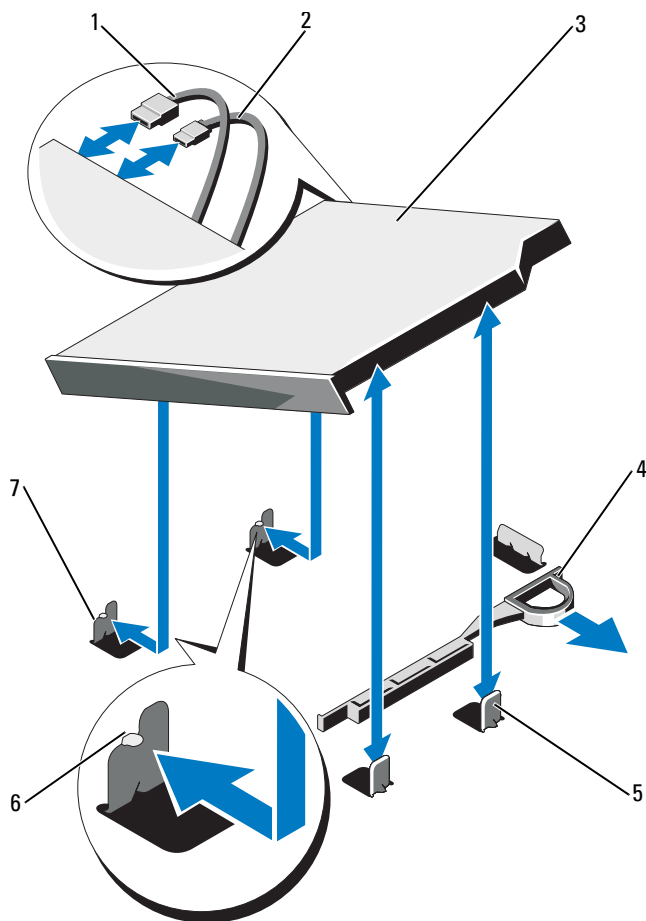
 **注：** DVD 设备仅用于数据。

卸下光盘驱动器

 **警告：** 只有经过培训的维修技术人员才能卸下系统护盖并拆装系统内部的任何组件。开始执行该步骤之前，请查看系统附带的安全说明。

- 1 如果已安装前挡板选件，请将其卸下。请参阅第 85 页上的“卸下和装回可选的前挡板”。
- 2 关闭系统和所有连接的外围设备，并断开系统与电源插座的连接。
- 3 打开系统护盖。请参阅第 86 页上的“打开系统”。
- 4 从驱动器的背面断开电源电缆和数据电缆的连接。
在从系统板和驱动器上拔下电源和数据电缆时，请注意系统机架的卡舌下方这些电缆的布线。装回这些电缆时，您必须正确地布线，以避免压住和卷曲电缆。
- 5 若要卸下驱动器，请拉动释放门锁并提起和调整驱动器角度，将其从金属定位器的槽口上取下。从机箱中提出驱动器。请参阅图 3-19。
- 6 合上系统护盖。请参阅第 87 页上的“合上系统”。
- 7 请装回前挡板选件（如果适用）。请参阅第 85 页上的“卸下和装回可选的前挡板”。

图 3-19. 卸下光盘驱动器



- | | | | |
|---|-----------------|---|---------|
| 1 | 数据电缆 | 2 | 电源电缆 |
| 3 | 光盘驱动器 | 4 | 释放门锁 |
| 5 | 金属定位器 (2个) | 6 | 槽口 (2个) |
| 7 | 带有槽口的金属定位器 (2个) | | |

安装光盘驱动器



警告：只有经过培训的维修技术人员才能卸下系统护盖并拆装系统内部的任何组件。开始执行该步骤之前，请查看系统附带的安全说明。

- 1 如果已安装前挡板选件，请将其卸下。请参阅第 85 页上的“卸下和装回可选的前挡板”。
- 2 关闭系统和所有连接的外围设备，并断开系统与电源插座的连接。
- 3 打开系统护盖。请参阅第 86 页上的“打开系统”。
- 4 将机架上金属定位器的两个槽口与驱动器中的孔对准。请参阅图 3-19。
- 5 拉动释放门锁，将光盘驱动器放置到位，然后松开释放门锁。
- 6 将电源电缆和数据电缆连接到驱动器的背面。

您必须将这些电缆正确地布线在系统机架的卡舌下方，以防止其被夹紧或出现卷曲。请参阅图 3-1。

- 7 如果尚未连接，请将电源电缆连接至 DVD_PWR，接口电缆连接至系统板上的 SATA_E。请参阅图 7-1。
- 8 请装回前挡板选件（如果适用）。请参阅第 85 页上的“卸下和装回可选的前挡板”。
- 9 将系统和外围设备重新连接至其各自的电源插座。

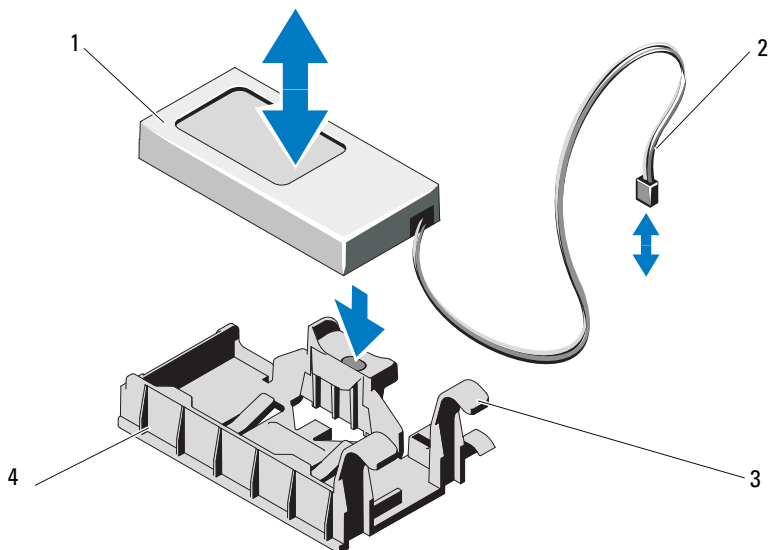
RAID 电池（选件）

卸下 RAID 电池

本节中的信息仅适用于配有可选 PERC 控制器卡的系统。

- 1 关闭系统和所有连接的外围设备，并断开系统与电源插座的连接。
- 2 打开系统护盖。请参阅第 86 页上的“打开系统”。
- 3 若要断开 RAID 电池电缆与系统板上连接器的连接，请按下 RAID 电池电缆连接器上的卡舌，轻轻地将电缆连接器从系统板上的连接器中拉出。请参阅图 3-20。
- 4 轻轻地拉回固定 RAID 电池的两个卡舌，并将 RAID 电池从电池托盘中提出。请参阅图 3-20。

图 3-20. 卸下和安装 RAID 电池



- | | | | |
|---|--------------|---|---------|
| 1 | RAID 电池 | 2 | 电池电缆连接器 |
| 3 | 电池托盘卡舌 (2 个) | 4 | 电池托盘 |

安装 RAID 电池

- 1 将 RAID 电池插入电池托盘中，直至其锁定到位。请参阅图 3-20。
- 2 将电池电缆连接至系统板上的连接器。请参阅图 7-1。
- 3 合上系统护盖。请参阅第 87 页上的“合上系统”。
- 4 在平坦稳定的表面上将系统垂直放置。
- 5 打开系统和已连接的外围设备。

系统内存

系统支持 DDR3 已注册的 DIMM (RDIMM) 或无缓冲 ECC DIMM (UDIMM)。单列和双列 DIMM 可以是 1067 MHz 或 1333 MHz，四列 DIMM 可以是 1067 MHz。

系统包含 8 个内存插槽，分为两组（每组四个），每个处理器一组。每组的四个插槽分入三个通道。两个 DIMM 用于通道 0，一个 DIMM 用于通道 1 和 2。每个通道的第一个插槽上都标有白色释放拉杆。

系统支持的最大内存取决于所用的内存模块类型和大小：

- 对于大小为 2 GB、4 GB 和 8 GB 的单列和双列 RDIMM，支持的最大总容量为 64 GB。
- 四列 RDIMM 总共最多可支持 64 GB 内存。
- 对于 1 GB 和 2 GB 的 UDIMM，支持的最大总容量为 16 GB。

内存模块一般安装原则

为确保获得最佳系统性能，请在配置系统内存时遵守以下通用原则。



注：不遵循这些原则的内存配置可能会导致系统无法启动且无法产生视频输出。

- 不能混合安装 RDIMM 和 UDIMM。
- 除了未使用的内存通道之外，所有被占用的内存通道的配置必须相同。
- 在双处理器配置中，每个处理器的内存必须配置相同。
- 可以在 A1 到 A4 或 B1 到 B4 中混合使用不同大小的内存模块（例如：2 GB 和 4 GB），但所有占用的通道必须配置相同。
- 对于优化器式，内存模块按照插槽的数字顺序安装，以 A1 或 B1 开始。
- 针对内存镜像或高级 ECC 模式，不使用离处理器最远的两个插槽，同时内存模块使用从插槽 A1 或 B1 开始，然后从插槽 A2 或 B2 继续的安装方式。
- Advanced ECC Mode（高级 ECC 模式）所需的内存模块使用的是 x4 或 x8 DRAM 设备宽度。
- 每个通道的内存速度因内存配置而异：
 - 对于单列或双列内存模块：
 - 每个通道一个内存模块时最多支持 1333 MHz。
 - 每个通道两个内存模块时最多支持 1067 MHz。

- 对于四列内存模块：
 - 每个通道一个内存模块时最多支持 1067 MHz。
 - 每个通道两个内存模块时最多支持 800 MHz，不管内存模块的速率如何。
- 如果四列内存模块与单列或双列模块混用，则四列模块必须安装在带有白色释放拉杆的插槽中。
- 如果安装了速率不同的内存模块，则它们将以最慢内存模块的速率运行。

模式特定原则

每个处理器均分配有三个内存通道。所选的内存模式将决定使用的通道数和允许的配置。

高级 ECC (Lockstep) 模式支持

在此配置中，距离处理器最近的两个通道组合在一起，形成一个 128 位的通道。此模式支持基于 x4 和 x8 内存模块的单设备数据校正 (SDDC)。但内存模块的大小、速度和技术必须与相应插槽相一致。

内存镜像支持

在最靠近处理器的两个信道中安装了相同的内存模块（不应当在最远的信道中安装内存）时，可以进行内存镜像操作。必须在系统设置程序中启用镜像。在镜像配置中，可用的总系统内存为总安装内存的一半。

优化器（独立通道）模式

在此模式中，三个通道均为相同的内存模块所占用。此模式允许较大的总内存容量，但不支持带有基于 x8 内存模块的 SDDC。

除此之外，此模式还支持每个处理器一个 1 GB 内存模块的最小单通道配置。

表 3-2 和表 3-3 显示了遵循本节所述相应内存原则的示例内存配置。示例显示了相同内存模块配置及其物理和可用总内存。这两个表格未显示混合或四列内存模块配置，也不涉及任何配置的内存速度考虑。

表 3-2. 示例 RDIMM 单列和双列内存配置（每个处理器）

内存模式	内存模块大小	内存插槽				单处理器		双处理器	
		4	1	2	3	物理内存 (GB)	可用内存 (GB)	物理内存 (GB)	可用内存 (GB)
优化器	1 GB		X			1	全部	2	全部
			X	X		2		4	
			X	X	X	3		6	
		X	X			2		4	
		X	X	X	X	4		8	
	2 GB		X			2	全部	4	全部
			X	X		4		8	
			X	X	X	6		12	
		X	X			4		8	
		X	X	X	X	8		16	
	4 GB		X			4	全部	8	全部
			X	X		8		16	
			X	X	X	12		24	
		X	X			8		16	
		X	X	X	X	16		32	
8 GB ¹		X			8	全部	16	全部	
		X	X		16		32		
		X	X	X	24		48		
	X	X			16		32		
	X	X	X	X	32		64		
高级 ECC ²	2 GB		X	X		4	全部	8	全部
	4 GB		X	X		8	全部	16	全部
	8 GB ¹		X	X		16	全部	32	全部
镜像	2 GB		X	X		4	2	8	4
	4 GB		X	X		8	4	16	8
	8 GB ¹		X	X		16	8	32	16


1. 可用时。
2. 必须是基于 x4 或 x8 的内存模块。


表 3-3. 示例 UDIMM 内存配置（每个处理器）


内存模式	内存模块大小	内存插槽				单处理器		双处理器	
		4	1	2	3	物理内存 (GB)	可用内存 (GB)	物理内存 (GB)	可用内存 (GB)
优化器	1 GB		X			1	全部	2	全部
			X	X		2		4	
			X	X	X	3		6	
		X	X	X	X	4		8	
	2 GB		X			2	全部	4	全部
			X	X		4		8	
		X	X	X	6	12			
X		X	X	X	8	16			
高级 ECC ¹	1 GB		X	X		2	全部	4	全部
	2 GB		X	X		4	全部	8	全部
镜像	1 GB		X	X		2	1	4	2
	2 GB		X	X		4	2	8	4

1. 必须是基于 x4 或 x8 的内存模块。

安装内存模块

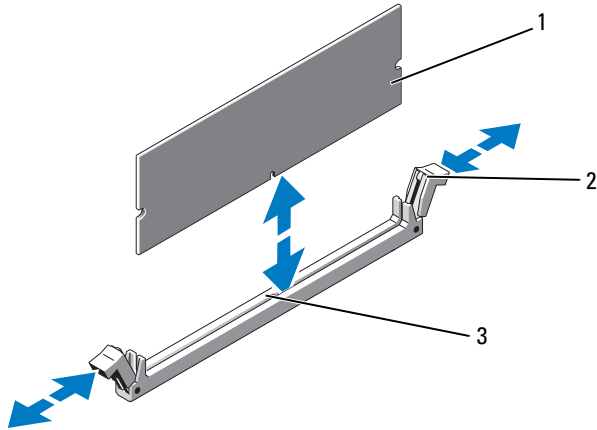
 **警告：** 只有经过培训的维修技术人员才能卸下系统护盖并拆装系统内部的任何组件。开始执行该步骤之前，请查看系统附带的安全说明。

 **警告：** 在关闭系统电源后的一段时间内，内存模块摸上去会很烫。在操作内存模块之前，先等待一段时间以使其冷却。抓住内存模块卡的两边，避免触碰内存模块上的组件。

 **小心：** 为确保正常的系统冷却，必须在任何未安装插卡的内存插槽中安装内存模块挡板。只有要在这些插槽中安装内存时，才卸下内存模块挡板。


- 1 关闭系统和所有连接的外围设备，并断开系统与电源插座的连接。
- 2 打开系统护盖。请参阅第 86 页上的“打开系统”。
- 3 卸下系统板导流罩。请参阅第 106 页上的“卸下系统板导流罩”。
- 4 确定内存模块插槽的位置。请参阅图 7-1。
- 5 向下并向外按压内存模块插槽上的弹出卡舌（如图 3-21 所示），以便将内存模块插入插槽中。
- 6 仅抓住内存模块卡的两边，确保不要触碰内存模块中间。

图 3-21. 安装和卸下内存模块



- 1 内存模块
2 内存模块插槽弹出卡舌（2个）
3 定位卡锁

- 7 将内存模块的边缘连接器与内存模块插槽的定位卡锁对准，并将内存模块插入插槽。

 **注：**内存模块插槽有定位卡锁，使内存模块只能从一个方向安装到插槽中。

- 8 用拇指按下内存模块以将内存模块锁定在插槽中。

如果内存模块已在插槽中正确就位，则内存模块插槽上的弹出卡舌应与已安装内存模块的其它插槽上的弹出卡舌对准。

- 9 重复此过程的步骤 5 至步骤 8 以安装其余的内存模块。请参阅表 3-3。

- 10 装回系统板导流罩。请参阅第 107 页上的“安装系统板导流罩”。


- 11 合上系统护盖。请参阅第 87 页上的“合上系统”。


- 12 启动系统，按 <F2> 键进入系统设置程序，检查 System Setup（系统设置）主屏幕上的 System Memory（系统内存）设置。


系统应该已经更改了该值，以反映新安装的内存。

- 13 如果该值不正确，则可能有一个或多个内存模块未正确安装。重复此过程的步骤 2 至步骤 12，检查以确保内存模块已在各自的插槽中稳固就位。
- 14 运行系统诊断程序中的系统内存检测程序。请参阅第 160 页上的“运行嵌入式系统诊断程序”。

卸下内存模块

 **警告：**只有经过培训的维修技术人员才能卸下系统护盖并拆装系统内部的任何组件。开始执行该步骤之前，请查看系统附带的安全说明。


 **警告：**在关闭系统电源后的一段时间内，内存模块摸上去会很烫。在操作内存模块之前，先等待一段时间以使其冷却。抓住内存模块卡的两边，避免触碰内存模块上的组件。

 **小心：**为确保正常的系统冷却，必须在任何未安装插卡的内存插槽中安装内存模块挡板。只有要在这些插槽中安装内存时，才卸下内存模块挡板。


- 1 关闭系统和所有连接的外围设备，并断开系统与电源插座的连接。
- 2 打开系统护盖。请参阅第 86 页上的“打开系统”。
- 3 卸下系统板导流罩。请参阅第 106 页上的“卸下系统板导流罩”。
- 4 确定内存模块插槽的位置。请参阅图 7-1。
- 5 向下并向外按压插槽两端的弹出卡舌，直至内存模块从插槽中弹出。请参阅图 3-21。
仅抓住内存模块卡的两边，确保不要触碰内存模块中间。
- 6 装回系统板导流罩。请参阅第 107 页上的“安装系统板导流罩”。
- 7 合上系统护盖。请参阅第 87 页上的“合上系统”。
- 8 将系统和外围设备重新连接至各自的电源，并打开它们。

处理器


卸下处理器

 **警告：**只有经过培训的维修技术人员才能卸下系统护盖并拆装系统内部的任何组件。开始执行该步骤之前，请查看系统附带的安全说明。

- 1 在升级系统之前，请先从 support.dell.com 上下载最新的系统 BIOS 版本。
- 2 关闭系统和所有连接的外围设备，并断开系统与电源插座的连接。
- 3 打开系统护盖。请参阅第 86 页上的“打开系统”。
- 4 卸下系统板导流罩。请参阅第 106 页上的“卸下系统板导流罩”。

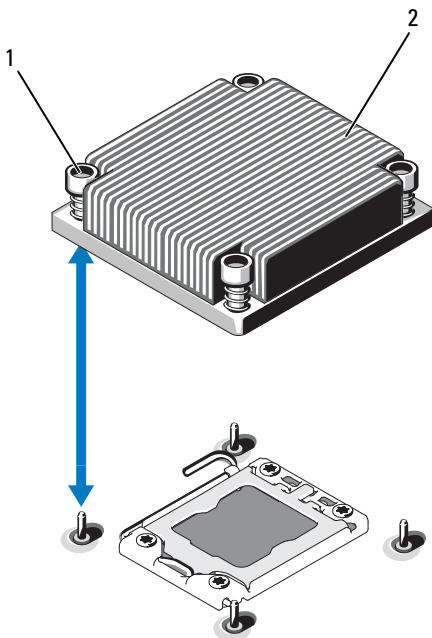
 **小心：**切勿从处理器上卸下散热器，除非您要卸下处理器。必须配备散热器才能维持适当的温度条件。

- 5 使用 2 号梅花槽螺丝刀拧松其中一个散热器固定螺钉。请参阅图 3-22。
- 6 等待 30 秒钟，以使散热器与处理器分开。
- 7 拧松其它散热器固定螺钉。
- 8 轻轻将散热器提离处理器，并将其倒置放置在一边（导热油脂面朝上）。

 **小心：**留在插槽中的处理器承受着强大的压力。请注意，如果抓得不紧，释放拉杆可能会突然弹起。

- 9 用拇指牢牢按住处理器插槽释放拉杆，然后从锁定位置松开拉杆。将拉杆向上旋转 90 度，直至处理器从插槽中脱离。请参阅图 3-23。

图 3-22. 安装和卸下散热器



- 1 散热器固定螺钉（4个） 2 散热器

10 向上转动处理器护盖，直至其不影响处理器的取出。请参阅图 3-23。

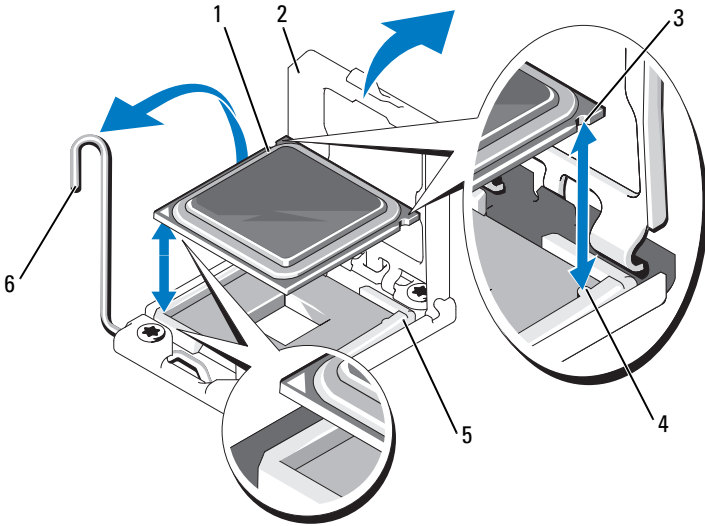
11 提起处理器，将其从插槽中取出，并使释放拉杆竖直向上，以便在插槽中安装新的处理器。

小心：卸下处理器时，请注意不要碰弯 ZIF 插槽上的任何插针。碰弯插针会对系统板造成永久损坏。

如果要从插槽 CPU2 永久性卸下处理器，则必须安装处理器挡片和散热器挡片，以确保正常的系统冷却。添加挡片的方法与添加处理器相似。请参阅第 127 页上的“安装处理器”。

注：在单处理器配置中，必须将处理器安装在插槽 CPU1 中。仅在插槽 CPU2 中安装挡片。

图 3-23. 安装和卸下处理器



- | | | | |
|---|---------|---|--------|
| 1 | 处理器 | 2 | 处理器护盖 |
| 3 | 处理器中的槽口 | 4 | 插槽卡锁 |
| 5 | ZIF 插槽 | 6 | 插槽释放拉杆 |

安装处理器

⚠ 警告：只有经过培训的维修技术人员才能卸下系统护盖并拆装系统内部的任何组件。开始执行该步骤之前，请查看系统附带的安全说明。

- 1 如果要升级处理器，在升级系统之前，请先从 support.dell.com 下载并安装最新的系统 BIOS 版本。按照文件下载中附带的说明在系统上安装更新。

✍ 注：在单处理器配置中，必须使用插槽 CPU1。


- 2 如果是首次添加第二个处理器，请从空的处理器插槽中卸下散热器挡片和驱动器挡片。卸下挡片的方法与卸下处理器相似。请参阅第 125 页上的“卸下处理器”。

3 如果以前尚未使用，则打开处理器包装。


如果处理器是已经用过的，则用不起毛的软布擦去处理器顶部的所有导热油脂。

4 将处理器与 ZIF 插槽中的插槽卡锁对准。请参阅图 3-23。

5 将处理器安装在插槽中。

 **小心：处理器放置不正确会永久性地损坏系统板或处理器。请注意不要弯曲插槽上的插针。**

a 处理器插槽中的释放拉杆处于打开位置时，将处理器与插槽卡锁对齐，然后将处理器轻轻地插入插槽中。

 **小心：请勿强行插入处理器。如果处理器的位置正确，它会顺利卡入插槽。**


b 合上处理器护盖。

c 向下转动插槽释放拉杆，直至其卡入到位。

6 安装散热器。

a 使用干净的不起毛软布擦去散热器中的导热油脂。

b 打开处理器套件附带的油脂包并将导热油脂均匀地涂在新处理器的顶部中央位置。

 **小心：使用过量导热油脂可能会导致油脂触及处理器护盖，这可能导致处理器插槽遭受污染。**

c 将散热器放置在处理器上。请参阅图 3-22。

d 使用 2 号梅花槽螺丝刀拧紧散热器固定螺钉。请参阅图 3-22。

7 装回系统板导流罩。请参阅第 107 页上的“安装系统板导流罩”。

8 合上系统护盖。请参阅第 87 页上的“合上系统”。

9 将系统重新连接至电源插座，并打开系统和所有连接的外围设备。

10 按 <F2> 键进入系统设置程序，并检查处理器信息是否与新的系统配置相匹配。请参阅第 60 页上的“进入系统设置程序”。

11 运行系统诊断程序，验证新处理器是否可以正常运行。

有关运行诊断程序的信息，请参阅第 160 页上的“运行嵌入式系统诊断程序”。

系统电池

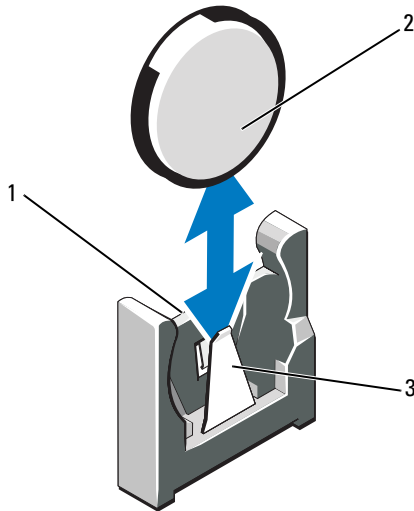
更换系统电池

⚠️ 警告：只有经过培训的维修技术人员才能卸下系统护盖并拆装系统内部的任何组件。开始执行该步骤之前，请查看系统附带的安全说明。

⚠️ 警告：未正确安装的新电池可能有爆裂的危险。请仅使用制造商建议的相同或相近的电池进行更换，请参阅安全说明，了解更多信息。


- 1 关闭系统和所有连接的外围设备，并断开系统与电源插座的连接。
- 2 打开系统护盖。请参阅第 86 页上的“打开系统”。
- 3 卸下系统板导流罩。请参阅第 106 页上的“卸下系统板导流罩”。

图 3-24. 更换系统电池



- 1 电池连接器的正极端
- 3 电池连接器的负极端

2 系统电池

- 4 找到电池插槽。请参阅第 165 页上的“跳线和连接器”。
-  **小心：为避免损坏电池连接器，在安装或卸下电池时必须稳固支撑连接器。**
- 5 卸下系统电池。
 - a 通过稳固地按住电池连接器的正极端来支撑连接器。
 - b 将电池按向连接器的负极端，然后从连接器的负极端将电池向上撬出固定卡舌。
- 6 安装新的系统电池。
 - a 通过稳固地向下按电池连接器的正极端来支撑连接器。
 - b 以“+”面朝向系统板上塑料连接器的方式按住电池，然后将其滑动到固定卡舌下。
 - c 竖直向下将电池按入连接器，直至其卡入到位。
- 7 装回系统板导流罩。请参阅第 107 页上的“安装系统板导流罩”。
- 8 合上系统护盖。请参阅第 87 页上的“合上系统”。
- 9 将系统重新连接至电源插座，并打开系统，包括所有连接的外围设备。
- 10 进入系统设置程序，以确认电池是否可以正常运行。请参阅第 60 页上的“进入系统设置程序”。
- 11 在系统设置程序的 **Time**（时间）和 **Date**（日期）字段中输入正确的时间和日期。
- 12 退出系统设置程序。

控制面板部件-LED/LCD（仅限维修过程） （选件）



注：LCD 控制面板部件由两个单独的模块组成 — 显示模块和控制面板电路板。卸下和安装这两个模块时请遵循以下说明。

卸下控制面板部件



警告：只有经过培训的维修技术人员才能卸下系统护盖并拆装系统内部的任何组件。开始执行该步骤之前，请查看系统附带的安全说明。

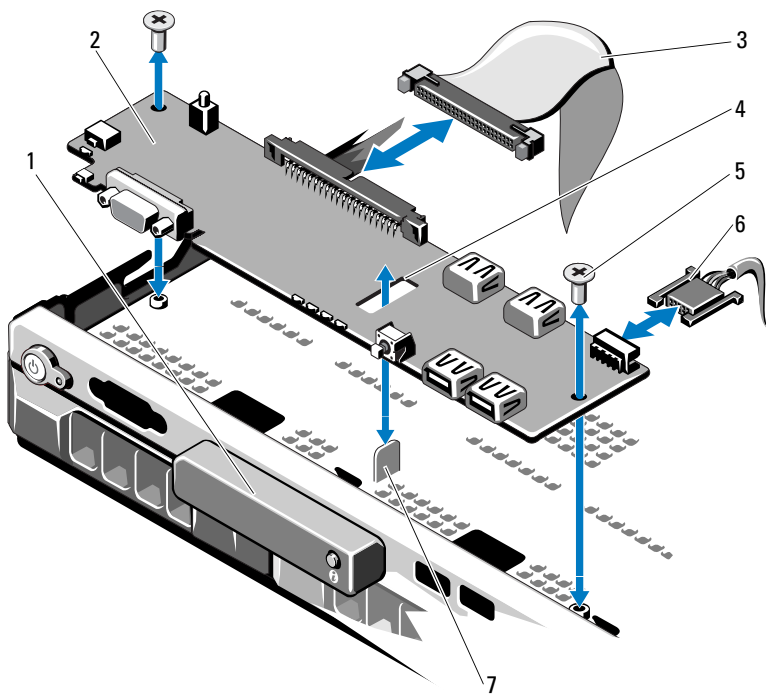
- 1 如果已安装前挡板选件，请将其卸下。请参阅第 85 页上的“卸下和装回可选的前挡板”。
- 2 关闭系统和已连接的外围设备，并断开系统与电源插座和外围设备的连接。
- 3 打开系统护盖。请参阅第 86 页上的“打开系统”。
- 4 断开控制面板背部控制面板电缆的连接。
 - 有关 LED 控制面板，请参阅图 3-25。
 - 有关 LCD 控制面板，请参阅图 3-26。



小心：请勿通过拉电缆来拔出连接器。这样做会损坏电缆。

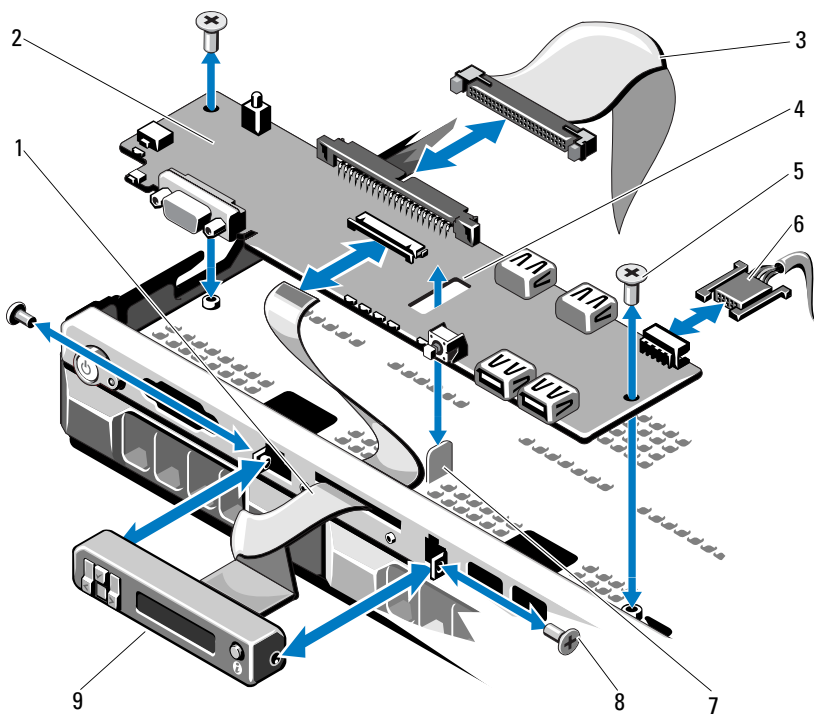
- a 按住电缆连接器两端的金属卡舌。
- b 轻轻地使连接器脱离插槽。
- 5 针对 LCD 控制面板，请断开显示模块电缆与控制面板的连接。请参阅图 3-26。
- 6 卸下将控制面板固定到系统机箱的两颗螺钉，然后卸下面板。这样即可完成卸下 LED 控制面板的操作。
- 7 卸下显示模块：
 - a 使用小刀或小平口螺丝刀，将刀片插入显示器的前面板下，沿底部滑动刀片向外卸下面板。请参阅图 3-26。
 - b 将面板向上翘起，以卸下固定螺钉。
 - c 卸下将显示模块固定到系统机箱的两颗螺钉。
 - d 从机箱凹口中卸下显示模块。

图 3-25. 卸下控制面板-LED (可选)



- | | | | |
|---|-----------|---|------|
| 1 | LED 显示模块 | 2 | 控制面板 |
| 3 | 控制面板数据电缆 | 4 | 插槽 |
| 5 | 固定螺丝 (2个) | 6 | 电源电缆 |
| 7 | 定位器 | | |

图 3-26. 卸下控制面板-LCD (可选)



- 1 显示模块电缆
- 3 控制面板数据电缆
- 5 固定螺丝 (2个)
- 7 定位器
- 9 LCD 显示模块




- 2 控制面板
- 4 插槽
- 6 电源电缆
- 8 前面板螺钉 (2个)

安装控制面板部件

- 1 针对 LED 控制面板，请继续执行第 3 步。将显示模块插入机箱凹口，并用两颗螺钉将其固定。
- 2 将更换面板固定在显示模块正面。
- 3 将控制面板中的插槽与系统机箱上的定位器对齐，并用两个梅花槽螺钉固定。请参阅图 3-26。对于 LED 控制面板，请跳过步骤 4。
- 4 将显示模块电缆连接至控制面板。
- 5 将控制面板电缆连接至控制面板。
- 6 合上系统护盖。请参阅第 87 页上的“合上系统”。
- 7 请装回前挡板选件（如果适用）。请参阅第 85 页上的“卸下和装回可选的前挡板”。
- 8 将系统重新连接至电源，并打开系统和连接的外围设备。

SAS 背板（仅维修过程）

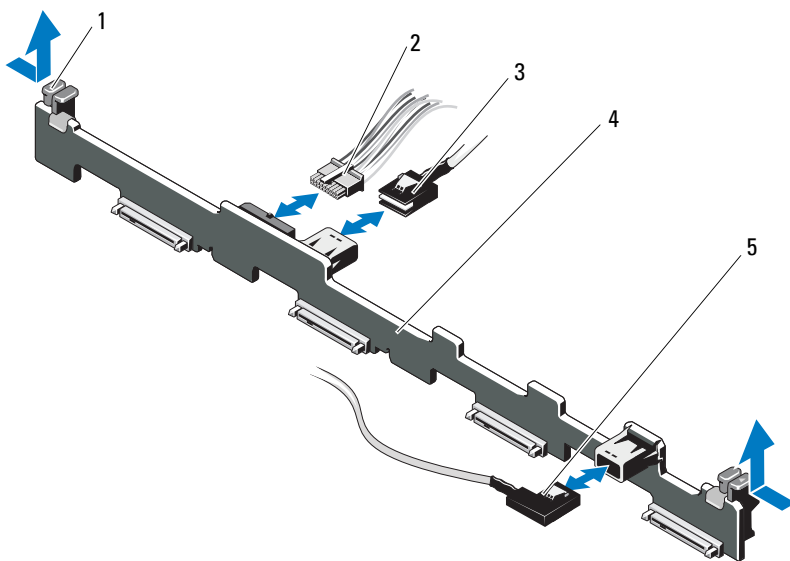
卸下 SAS 背板

-  **警告：**只有经过培训的维修技术人员才能卸下系统护盖并拆装系统内部的任何组件。开始执行该步骤之前，请查看系统附带的安全说明。
- 1 请卸下挡板（如果有）。请参阅第 85 页上的“卸下和装回可选的前挡板”。
 - 2 关闭系统和连接的外围设备，并断开系统与电源插座的连接。
 - 3 打开系统护盖。请参阅第 86 页上的“打开系统”。
-  **小心：**为了防止损坏驱动器和背板，您必须先从系统中卸下硬盘驱动器，然后再卸下背板。
-  **小心：**您必须记下每个硬盘驱动器的编号并在卸下它们之前为其贴上临时标签，以便将其装回到原来的位置。
- 4 卸下所有硬盘驱动器。请参阅第 88 页上的“卸下热交换硬盘驱动器”。
 - 5 断开电源电缆和 SAS 背板末端的连接。
 - 6 断开 SAS 数据电缆与背板的连接。

7 从系统中卸下 SAS 背板：

- a 将两个蓝色闩锁拉向系统正面，同时向上滑动背板。请参阅图 3-27。
- b 背板无法再向上滑动时，朝系统背面拉动背板，将其从固定挂钩中卸下。
- c 从系统中提出背板，请小心操作以免损坏背板表面上的组件。
- d 将 SAS 背板表面向下放置在工作台上。

图 3-27. 卸下和安装 SAS 背板



- | | |
|----------------|--------------|
| 1 背板固定闩锁 (2 个) | 2 SAS 背板电源电缆 |
| 3 SAS A 电缆 | 4 SAS 背板 |
| 5 SAS B 电缆 | |


安装 SAS 背板

- 1 安装 SAS 背板：
 - a 将背板向下慢慢放入系统中，请小心操作以免损坏背板表面的组件。
 - b 将背板中的插槽与驱动器托架背面的固定挂钩对齐，然后向前移动背板，直至固定挂钩卡入背板上的插槽。请参阅图 3-27。
 - c 向下滑动背板直至两个蓝色固定门锁卡入到位。
- 2 将 SAS 数据和电源电缆连接至 SAS 背板。
- 3 将硬盘驱动器安装在其原始位置。
- 4 合上系统护盖。请参阅第 87 页上的“合上系统”。
- 5 将系统重新连接至电源插座，并打开系统和所有连接的外围设备。

配电板（仅维修过程）

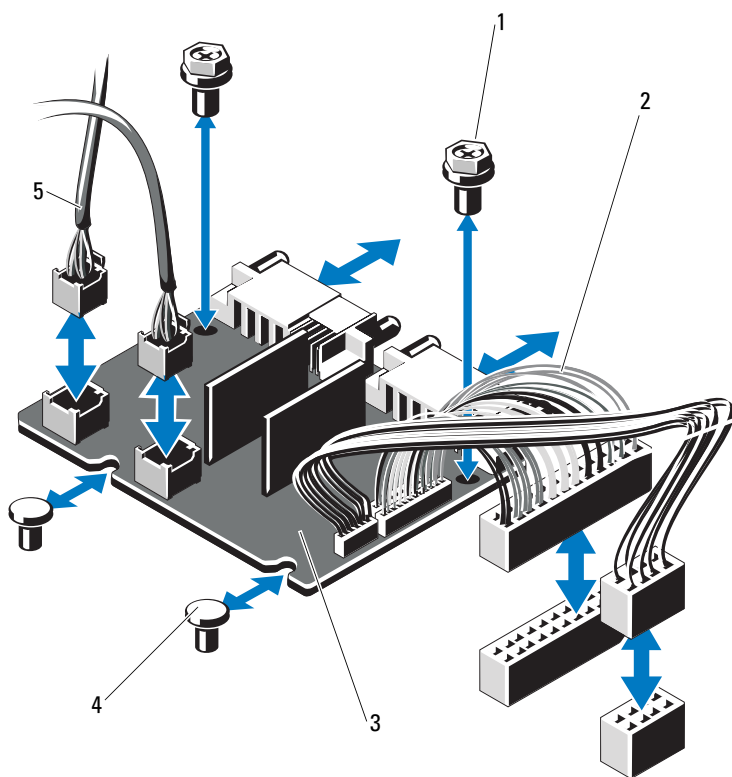
配电板位于系统电源设备风扇模块的正后方。通过配电导流罩布置电源设备的通风，此功能为电源设备提供了额外的冷却。请参阅图 3-28。

卸下配电板

 **警告：**只有经过培训的维修技术人员才能卸下系统护盖并拆装系统内部的任何组件。开始执行该步骤之前，请查看系统附带的安全说明。

- 1 从系统中卸下电源设备。请参阅第 94 页上的“卸下冗余电源设备”。
- 2 找到配电板导流罩，然后将其提出。请参阅图 3-1。
- 3 断开配电板与系统板之间的连接（参阅第 138 页上的“系统板（仅维修过程）”），然后断开风扇电缆连接器。请参阅图 3-28。
- 4 卸下将配电板固定在机箱的两个螺钉。请参阅图 3-28。
- 5 将配电板从定位器滑出，然后将板提出。请参阅图 3-28。


图 3-28. 配电板



- 1 螺钉 (2 颗)
- 3 配电板
- 5 风扇模块电缆连接器 (2)

- 2 电源设备连接器 (2)
- 4 定位器 (2)


装回配电板


 **警告：**只有经过培训的维修技术人员才能卸下系统护盖并拆装系统内部的任何组件。开始执行该步骤之前，请查看系统附带的安全说明。

- 1 打开新配电板部件的包装。
- 2 将配电板与机箱上的定位器对齐，然后将其滑动固定到位。请参阅图 3-28。
- 3 安装将配电板固定到机箱上的两颗螺丝。请参阅图 3-28。
- 4 将配电电缆连接到系统板（请参阅第 138 页上的“系统板（仅维修过程）”），然后将风扇电缆连接器连接到图 3-28 中所示的配电板。
- 5 卸下控制面板部件和第 134 页上的“卸下 SAS 背板”。
- 6 确定导流罩任意一侧上的铰接内部钩环的位置，然后对齐并固定配电板护盖，将其向下旋转至导流罩上侧。请参阅图 3-28。
- 7 在系统中安装电源设备。请参阅第 95 页上的“安装冗余电源设备”。
- 8 合上系统护盖。请参阅第 87 页上的“合上系统”。
- 9 将系统重新连接至电源插座，并打开系统和所有连接的外围设备。

系统板（仅维修过程）

卸下系统板

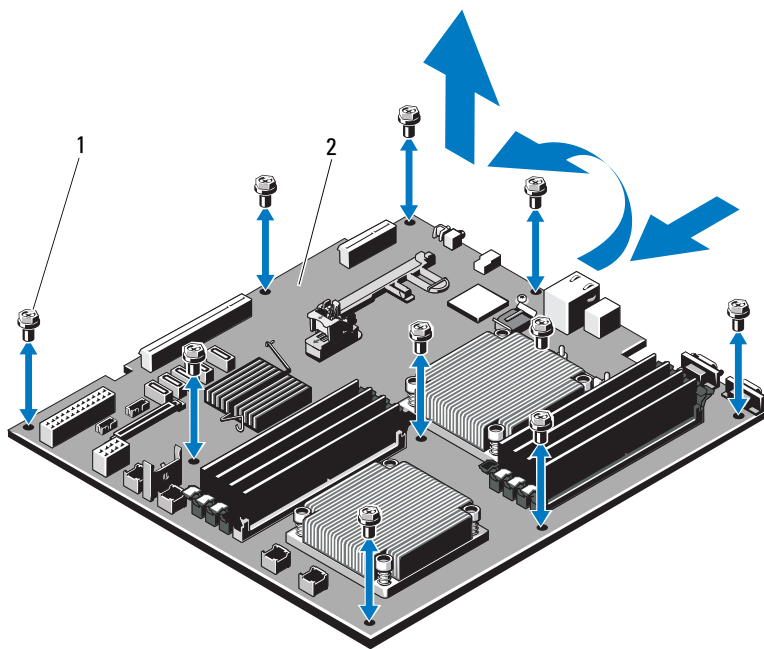
 **警告：**只有经过培训的维修技术人员才能卸下系统护盖并拆装系统内部的任何组件。开始执行该步骤之前，请查看系统附带的安全说明。

 **小心：**如果使用带加密密钥的受信任的程序模块 (TPM)，则会在程序或系统设置过程中提示您创建恢复密钥。确保创建并安全存储此恢复密钥。如果更换此系统板，则必须在重新启动系统或程序时提供此恢复密钥，然后才能访问硬盘驱动器上的加密数据。

- 1 关闭系统和连接的外围设备，并断开系统与电源插座的连接。
- 2 打开系统护盖。请参阅第 86 页上的“打开系统”。
- 3 卸下系统板导流罩。请参阅第 106 页上的“卸下系统板导流罩”。
- 4 卸下所有扩充卡和集成存储控制器卡。请参阅第 101 页上的“卸下扩充卡”和第 101 页上的“卸下集成存储控制器卡”。
- 5 卸下扩充卡提升板。请参阅第 103 页上的“卸下扩充卡提升板”。
- 6 卸下处理器散热器。请参阅第 125 页上的“卸下处理器”。

- 7 如果已安装，请卸下 iDRAC6 Enterprise 卡选件。请参阅第 112 页上的“卸下 iDRAC6 Enterprise 卡”。
 - 8 如果已安装，请卸下 iDRAC6 Express 卡选件。请参阅第 109 页上的“卸下 iDRAC6 Express 卡（选件）”。
 - 9 断开所有电缆与系统板的连接。
 - 10 卸下系统板部件：
 - a 卸下将系统板固定到机箱的九颗螺丝，然后将系统板部件向机箱前端滑动。
- △ **小心：请勿通过抓住内存模块、处理器或其它组件来拿出系统板部件。**
- b 抓住系统板边缘，将整个系统板部件从机箱中提出。请参阅图 3-29。

图 3-29. 卸下和安装系统板



1 螺钉（9 颗）

2 系统板部件

安装系统板

- 1 打开新系统板的包装。
- 2 撕下处理器护盖上的标签并将其粘贴至系统正面的系统信息面板上。请参阅图 1-1。
- 3 将处理器转移至新的系统板。请参阅第 125 页上的“卸下处理器”和第 127 页上的“安装处理器”。
- 4 卸下内存模块，然后将其转移至新板上的相同位置。请参阅第 124 页上的“卸下内存模块”和第 122 页上的“安装内存模块”。
- 5 安装新的系统板：

a 拿住系统板的边缘，将系统板向下放入机箱中。



小心：请勿通过抓住内存模块、处理器或其它组件来拿出系统板部件。

- b 轻轻地提起系统板的正面，并将系统板调整到机箱底部，直至其完全平放在机箱底部。
 - c 将系统板推向机箱后侧，直至系统板固定到位。
 - d 拧紧九颗用于将系统板固定至机箱的螺钉。请参阅图 3-29。
 - e 拧紧处理器散热器螺钉。请参阅第 127 页上的“安装处理器”。
- 6 按照以下顺序连接电缆（有关系统板上连接器的位置，请参阅图 7-1）：
 - SATA 接口电缆（如果适用）
 - 控制面板接口电缆连接器
 - 光盘驱动器电源电缆连接器
 - 控制面板 USB 接口电缆连接器
 - SAS 背板电源电缆连接器
 - 主机板电源电缆连接器


- 7 装回扩充卡提升板。请参阅第 105 页上的“装回扩充卡提升板”。
- 8 安装所有扩充卡。请参阅第 99 页上的“安装扩充卡”。
- 9 重新安装集成存储控制器卡。请参阅第 102 页上的“安装集成存储控制器卡”。

将 SAS 电缆连接至控制器后，确保将电缆置于提升板 1 末端的导向器下。

- 10 请将 RAID 电池电缆重新连接至 PERC 控制器卡（如果适用）。
- 11 请重新安装 iDRAC6 企业卡（如果适用）。请参阅第 110 页上的“安装 iDRAC6 Enterprise 卡”。
- 12 请重新安装 iDRAC6 Express 卡（如果适用）。请参阅第 108 页上的“安装 iDRAC6 Express 卡”。
- 13 装回系统板导流罩。请参阅第 107 页上的“安装系统板导流罩”。
- 14 合上系统护盖。请参阅第 87 页上的“合上系统”。
- 15 将系统重新连接至电源插座，并打开系统和所有连接的外围设备。
- 16 请装回挡板（如果适用）。请参阅第 85 页上的“卸下和装回可选的前挡板”。

系统故障排除

安全第一 — 为您和您的系统着想

 **警告：**只有经过培训的维修技术人员才能卸下系统护盖并拆装系统内部的任何组件。开始执行该步骤之前，请查看系统附带的安全说明。

系统启动失败故障排除

如果在显示视频图像或 LCD 信息之前系统停机，尤其在安装了操作系统或重新配置系统硬件后出现此类情况时，请按照以下情形进行检查：

- 在通过 UEFI 引导管理器安装操作系统后，如果将系统引导至 BIOS 引导模式，系统便会挂起。反之亦然。您必须引导至您在安装操作系统时所采用的引导模式。请参阅第 59 页上的“使用系统设置程序和 UEFI Boot Manager”。
- 无效的内存配置可能导致系统启动时停机，并且无任何视频输出。请参阅第 119 页上的“系统内存”。

有关其它所有启动问题，请留意 LCD 面板消息和屏幕上显示的任何系统消息。有关详情，请参阅第 22 页上的“LCD 状态信息（可选）”和第 38 页上的“系统信息”。

外部连接故障排除

对任何外部设备进行故障排除之前，请确保所有外部电缆均已牢固地连接至系统上的外部连接器。有关系统上的前面板连接器和背面板连接器的信息，请参阅图 1-1 和图 1-4。

视频子系统故障排除

- 1 检查显示器与系统和电源的连接。
- 2 检查系统到显示器之间的视频接口连线。
- 3 运行相应的联机诊断检测程序。请参阅第 159 页上的“使用 Dell™ Diagnostics”。

如果检测程序运行成功，则问题与视频硬件无关。

如果检测程序运行失败，请参阅第 163 页上的“获得帮助”。

USB 设备故障排除

- 1 使用下列步骤对 USB 键盘和/或鼠标进行故障排除。有关其它 USB 设备的信息，请转至步骤 2。

a 从系统中暂时拆除键盘和鼠标电缆，然后再重新连接。

b 将键盘/鼠标连接至系统另一面的 USB 端口。

如果问题得以解决，请重新启动系统，进入系统设置程序，检查是否已启用不工作的 USB 端口。

c 将此键盘/鼠标更换为其它可正常工作的键盘/鼠标。

如果问题得以解决，请更换有故障的键盘/鼠标。

如果问题仍然存在，请继续执行下一步骤，开始对与系统相连的其它 USB 设备进行故障排除。

- 2 关闭所有连接的 USB 设备，并断开其与系统的连接。
- 3 重新启动系统，如果键盘正常工作，则进入系统设置程序。验证是否启用了所有 USB 端口。请参阅第 67 页上的“Integrated Devices（集成设备）屏幕”。

如果键盘不能正常工作，还可以使用远程访问。如果无法访问系统，请参阅第 165 页上的“系统板跳线”了解有关在系统内设置 NVRAM_CLR 跳线和恢复 BIOS 为默认设置的说明。

- 4 重新连接，每次打开一个 USB 设备的电源。
- 5 如果某一设备造成同一问题，请关闭该设备的电源，更换 USB 电缆，然后再打开该设备的电源。

如果问题仍然存在，请更换此设备。

如果所有故障排除均失败，请参阅第 163 页上的“获得帮助”。

串行 I/O 设备故障排除

- 1 关闭系统和所有已连接至此串行端口的外围设备。
- 2 将串行接口电缆更换为另一条可正常工作的电缆，并打开系统和串行设备。

如果问题得以解决，则请更换接口电缆。

- 3 关闭系统和串行设备，将该设备更换为同类设备。
- 4 打开系统和串行设备。

如果问题得以解决，请更换串行设备。

如果问题仍然存在，请参阅第 163 页上的“获得帮助”。

NIC 故障排除

- 1 运行相应的联机诊断检测程序。请参阅第 159 页上的“使用 Dell™ Diagnostics”。
- 2 重新启动系统，并检查与 NIC 控制器相关的任何系统信息。
- 3 查看 NIC 连接器上的相应指示灯。请参阅第 18 页上的“NIC 指示灯代码”。

- 如果链路指示灯不亮，请检查所有电缆的连接。
- 如果活动指示灯不亮，则网络驱动程序文件可能已损坏或丢失。删除并重新安装驱动程序（如果适用）。请参阅 NIC 的说明文件。
- 如果可能，请更改自适应设置。
- 使用交换机或集线器上的另一个连接器。

如果使用的是 NIC 卡而不是集成的 NIC，请参阅 NIC 卡说明文件。

- 4 确保安装了相应的驱动程序并捆绑了协议。请参阅 NIC 的说明文件。
- 5 进入系统设置程序，并确认已启用 NIC 端口。请参阅第 67 页上的“Integrated Devices（集成设备）屏幕”。
- 6 确保将网络上的 NIC、集线器和交换机均设置为同一数据传输速率。请参阅每个网络设备的说明文件。
- 7 确保所有网络电缆的类型无误，并且未超出最大长度限制。
如果所有故障排除均失败，请参阅第 163 页上的“获得帮助”。

受潮系统故障排除



警告：只有经过培训的维修技术人员才能卸下系统护盖并拆装系统内部的任何组件。开始执行该步骤之前，请查看系统附带的安全说明。

- 1 关闭系统和连接的外围设备，并断开系统与电源插座的连接。
- 2 打开系统护盖。请参阅第 86 页上的“打开系统”。
- 3 从系统中卸下以下组件。请参阅第 83 页上的“安装系统组件”。
 - 冷却导流罩
 - 硬盘驱动器
 - Vflash SD 卡
 - USB 存储钥匙
 - NIC 硬件卡锁
 - 扩充卡
 - 集成的存储卡
 - iDRAC6 Express 卡
 - iDRAC6 Enterprise 卡
 - 电源设备
 - 风扇
 - 处理器和散热器
 - 内存模块
- 4 使系统彻底干燥至少 24 小时。
- 5 重新安装您在步骤 3 中卸下的组件。
- 6 合上系统护盖。请参阅第 87 页上的“合上系统”。
- 7 将系统重新连接至电源插座，并打开系统和连接的外围设备。
如果系统未正常启动，请参阅第 163 页上的“获得帮助”。
- 8 如果系统正常启动，请关闭系统并重新安装所有卸下的扩充卡。请参阅第 99 页上的“安装扩充卡”。
- 9 运行相应的联机诊断检测程序。请参阅第 159 页上的“使用 Dell™ Diagnostics”。
如果检测程序运行失败，请参阅第 163 页上的“获得帮助”。

受损系统故障排除



警告：只有经过培训的维修技术人员才能卸下系统护盖并拆装系统内部的任何组件。开始执行该步骤之前，请查看系统附带的安全说明。

- 1 打开系统护盖。请参阅第 86 页上的“打开系统”。
- 2 确保已正确安装以下组件：
 - 扩充卡
 - 电源设备
 - 风扇
 - 处理器和散热器
 - 内存模块
 - 硬盘驱动器托盘
 - 冷却导流罩
- 3 确保所有电缆均已正确连接。
- 4 合上系统护盖。请参阅第 87 页上的“合上系统”。
- 5 运行系统诊断程序中的系统板检测程序。请参阅第 159 页上的“运行系统诊断程序”。
如果检测程序运行失败，请参阅第 163 页上的“获得帮助”。

系统电池故障排除



注：如果系统长期（几个星期或几个月）关闭，则 NVRAM 可能会丢失系统配置信息。这种情况是由有故障的电池引起的。

- 1 通过系统设置程序重新输入时间和日期。请参阅第 60 页上的“进入系统设置程序”。
- 2 关闭系统并断开系统与电源插座的连接，然后至少等待一小时。
- 3 将系统重新连接至电源插座，并打开系统。
- 4 进入系统设置程序。

如果系统设置程序中的日期和时间不正确，请更换电池。请参阅第 129 页上的“更换系统电池”。

如果更换电池后问题仍未解决，请参阅第 163 页上的“获得帮助”。



注：某些软件可能会导致系统时间加快或减慢。如果除了系统设置程序中的时间不正确外，系统看起来运行正常，则问题可能是由软件而不是由有故障的电池引起的。

对电源设备进行故障排除

- 1 通过电源故障指示灯识别存在故障的电源设备。请参阅第 19 页上的“电源指示灯代码”。



小心：要使系统运行，必须至少安装一个电源设备。仅安装一个电源设备时，长时间运行系统可能会导致系统过热。

- 2 通过拆卸和重新安装的方法来重置电源设备。请参阅第 94 页上的“Power Supplies（电源设备）”。



注：安装完电源设备后，请等待几秒钟，以便系统识别电源设备并确定其是否可以正常工作。电源指示灯呈绿色亮起，表示电源设备可以正常工作。

如果问题仍然存在，请更换出现故障的电源设备。

- 3 如果问题仍然存在，请参阅第 163 页上的“获得帮助”。

系统冷却问题故障排除




警告：只有经过培训的维修技术人员才能卸下系统护盖并拆装系统内部的任何组件。开始执行该步骤之前，请查看系统附带的安全说明。

确保不存在以下情况：

- 主机盖、冷却导流罩、驱动器挡片或者前填充，面板或后填充面板被卸下。
- 环境温度太高。
- 外部通风受阻。
- 系统内部电缆妨碍了通风。
- 某个冷却风扇被卸下或出现故障。请参阅第 149 页上的“风扇故障排除”。

风扇故障排除

 **警告：**只有经过培训的维修技术人员才能卸下系统护盖并拆装系统内部的任何组件。开始执行该步骤之前，请查看系统附带的安全说明。

- 1 根据 LCD 面板或诊断软件的指示找到出现故障的风扇。
- 2 关闭系统和所有已连接的外围设备。
- 3 打开系统护盖。请参阅第 86 页上的“打开系统”。
- 4 重置风扇的电源电缆。
- 5 重新启动系统。


如果风扇工作正常，请关闭系统。请参阅第 87 页上的“合上系统”。

- 6 如果风扇无法工作，请关闭系统，然后安装新风扇。请参阅第 114 页上的“装回冷却风扇”。
- 7 重新启动系统。

如果问题得以解决，请关闭系统。请参阅第 87 页上的“合上系统”。

如果更换的风扇仍不能运行，请参阅第 163 页上的“获得帮助”。

系统内存故障排除

 **警告：**只有经过培训的维修技术人员才能卸下系统护盖并拆装系统内部的任何组件。开始执行该步骤之前，请查看系统附带的安全说明。

- 1 如果系统可以运行，请运行相应的联机诊断检测程序。请参阅第 159 页上的“运行系统诊断程序”。

如果诊断程序指示出现故障，请按照诊断程序提供的更正措施进行操作。

- 2 关闭系统和连接的外围设备，并断开系统与电源的连接。按下未断开系统的电源按钮，然后再将系统重新连接到电源。
- 3 打开系统和连接的外围设备，并留意屏幕上的消息。


如果系统显示特定内存模块出现故障的错误信息，请转至步骤 12。

- 4 进入系统设置程序并检查系统内存设置。请参阅第 64 页上的“Memory Settings（内存设置）屏幕”。请视需要对内存设置进行更改。

如果内存设置符合所安装的内存，但仍指示存在问题，请转至步骤 12。


- 5 关闭系统和连接的外围设备，并断开系统与电源插座的连接。
- 6 打开系统护盖。请参阅第 86 页上的“打开系统”。
- 7 检查内存组，确保内存插装无误。请参阅第 119 页上的“内存模块一般安装原则”。
- 8 在各自插槽中重置内存模块。请参阅第 122 页上的“安装内存模块”。
- 9 合上系统护盖。请参阅第 87 页上的“合上系统”。
- 10 将系统重新连接至电源插座，并打开系统和连接的外围设备。
- 11 进入系统设置程序并检查系统内存设置。请参阅第 64 页上的“Memory Settings（内存设置）屏幕”。
- 12 关闭系统和连接的外围设备，并断开系统与电源的连接。
- 13 打开系统护盖。请参阅第 86 页上的“打开系统”。
- 14 如果诊断检测程序或错误信息指示特定内存模块出现故障，请更换该模块。
- 15 要对未指定的故障内存模块进行故障排除，请用相同类型和容量的内存模块更换第一个 DIMM 插槽中的模块。请参阅第 122 页上的“安装内存模块”。
- 16 合上系统护盖。请参阅第 87 页上的“合上系统”。
- 17 将系统重新连接至电源插座，并打开系统和连接的外围设备。
- 18 在系统进行引导时，注意观察所有显示的错误信息以及系统前面的诊断指示灯。
- 19 如果仍然指示存在内存问题，则对安装的每个内存模块重复执行步骤 12 至步骤 18。
如果检查所有内存模块后，问题仍然存在，请参阅第 163 页上的“获得帮助”。

内部 USB 钥匙故障排除

 **警告：**只有经过培训的维修技术人员才能卸下系统护盖并拆装系统内部的任何组件。开始执行该步骤之前，请查看系统附带的安全说明。

- 1 进入系统设置程序，确保已启用 USB 钥匙端口。请参阅第 67 页上的“Integrated Devices（集成设备）屏幕”。
- 2 关闭系统和已连接的外围设备。
- 3 打开系统护盖。请参阅第 86 页上的“打开系统”。
- 4 找到 USB 钥匙并予以重置。请参阅第 105 页上的“内部 USB 存储钥匙”。
- 5 合上系统护盖。请参阅第 87 页上的“合上系统”。
- 6 打开系统和连接的外围设备，并检查 USB 钥匙是否运行正常。
- 7 重复执行步骤 2 和步骤 3。
- 8 插入已知能正常工作的其它 USB 钥匙。
- 9 合上系统护盖。请参阅第 87 页上的“合上系统”。
- 10 打开系统和连接的外围设备，并检查 USB 钥匙是否运行正常。

光盘驱动器故障排除

 **警告：**只有经过培训的维修技术人员才能卸下系统护盖并拆装系统内部的任何组件。开始执行该步骤之前，请查看系统附带的安全说明。

- 1 如果已安装前挡板选件，请将其卸下。请参阅第 85 页上的“卸下和装回可选的前挡板”。
- 2 尝试使用其它 CD 或 DVD。
- 3 进入系统设置程序并确保已启用驱动器的控制器。请参阅第 60 页上的“进入系统设置程序”。
- 4 运行相应的联机诊断检测程序。请参阅第 159 页上的“运行系统诊断程序”。
- 5 关闭系统和连接的外围设备，并断开系统与电源插座的连接。
- 6 打开系统护盖。请参阅第 86 页上的“打开系统”。
- 7 确保接口电缆已稳固地连接至光盘驱动器和控制器。
- 8 确保电源电缆已正确连接至驱动器。
- 9 合上系统护盖。请参阅第 87 页上的“合上系统”。

- 10 将系统重新连接至电源插座，并打开系统和连接的外围设备。
如果问题仍未解决，请参阅第 163 页上的“获得帮助”。

外部磁带驱动器故障排除

- 1 尝试使用其它盒式磁带。
- 2 确保已正确安装和配置磁带驱动器的设备驱动程序。有关设备驱动程序的信息，请参阅磁带驱动器的说明文件。
- 3 按照磁带备份软件说明文件中的说明重新安装磁带备份软件。
- 4 确保磁带驱动器接口电缆完全连接至磁带驱动器和控制器卡上的外部端口。
- 5 运行相应的联机诊断检测程序。请参阅第 159 页上的“运行系统诊断程序”。
- 6 关闭系统和连接的外围设备，并断开系统与电源插座的连接。



警告：只有经过培训的维修技术人员才能卸下系统护盖并拆装系统内部的任何组件。开始执行该步骤之前，请查看系统附带的安全说明。

- 7 打开系统护盖。请参阅第 86 页上的“打开系统”。
- 8 将控制器卡重置到扩充卡插槽中。
- 9 合上系统护盖。请参阅第 87 页上的“合上系统”。
- 10 将系统重新连接至电源插座，并打开系统和连接的外围设备。
如果问题仍未解决，请参阅磁带驱动器说明文件以获得其它故障排除指导。

如果无法解决问题，请参阅第 163 页上的“获得帮助”。

硬盘驱动器故障排除



警告：只有经过培训的维修技术人员才能卸下系统护盖并拆装系统内部的任何组件。开始执行该步骤之前，请查看系统附带的安全说明。



小心：此故障排除步骤可能会破坏硬盘驱动器上存储的数据。进行故障排除之前，请备份硬盘驱动器上存储的所有文件。

- 1 运行相应的联机诊断检测程序。请参阅第 159 页上的“使用 Dell™ Diagnostics”。

根据诊断检测程序的结果，按需要继续执行以下步骤。

- 2 如果已安装前挡板选件，请将其卸下。请参阅第 85 页上的“卸下和装回可选的前挡板”。
 - 3 如果系统存在 SAS RAID 控制器且在 RAID 阵列中配置了硬盘驱动器，请执行下列步骤。
 - a 重新启动系统并按 <Ctrl><R> 组合键进入主机适配器配置公用程序。
有关配置公用程序的信息，请参阅主机适配器附带的说明文件。
 - b 确保已正确配置 RAID 阵列的硬盘驱动器。
 - c 退出配置公用程序并允许系统引导至操作系统。
 - 4 确保已正确安装和配置控制器卡所需的设备驱动程序。有关详情，请参阅操作系统说明文件。
 - 5 重新启动系统，进入系统设置程序，并验证控制器是否已启用，以及驱动器是否在系统设置程序中出现。请参阅第 60 页上的“进入系统设置程序”。
 - 6 检查系统内部的电缆连接：
 - a 关闭系统和所有连接的外围设备，并断开系统与电源插座的连接。
 - b 打开系统护盖。请参阅第 86 页上的“打开系统”。
 - c 验证硬盘驱动器和驱动器控制器之间的电缆连接是否正确，并确保电缆是否已在其连接器中稳固就位。
 - d 合上系统护盖。请参阅第 87 页上的“合上系统”。
 - e 将系统重新连接至电源插座，并打开系统和连接的外围设备。
- 如果问题仍然存在，请参阅第 163 页上的“获得帮助”。

SAS 或 SAS RAID 控制器故障排除



注：在对 SAS 或 SAS RAID 控制器进行故障排除时，同时请参阅操作系统和控制器的说明文件。

- 1 运行相应的联机诊断检测程序。请参阅第 159 页上的“使用 Dell™ Diagnostics”。
- 2 进入系统设置程序并确保已启用 SAS 或 SAS RAID 控制器。请参阅第 60 页上的“进入系统设置程序”。
- 3 重新启动系统并按住相应的按键组合进入配置公用程序：
 - <Ctrl><C> 组合键，用于 SAS 控制器
 - <Ctrl><R> 组合键用于 SAS RAID 控制器有关配置设置的信息，请参阅控制器的说明文件。
- 4 检查配置设置，进行必要的更正，然后重新启动系统。
- 5 如果已安装前挡板选件，请将其卸下。请参阅第 85 页上的“卸下和装回可选的前挡板”。



警告：只有经过培训的维修技术人员才能卸下系统护盖并拆装系统内部的任何组件。开始执行该步骤之前，请查看系统附带的安全说明。

- 6 关闭系统和连接的外围设备，并断开系统与电源插座的连接。
- 7 打开系统护盖。请参阅第 86 页上的“打开系统”。
- 8 如果具有 SAS RAID 控制器，请确保已正确安装和连接以下 RAID 组件：
 - 内存模块
 - 电池
- 9 验证 SAS 背板和 SAS 控制器之间的电缆连接是否正确。请参阅第 136 页上的“安装 SAS 背板”。
- 10 确保电缆已稳固地连接至 SAS 控制器和 SAS 背板。
- 11 合上系统护盖。请参阅第 87 页上的“合上系统”。
- 12 将系统重新连接至电源插座，并打开系统和连接的外围设备。如果问题仍然存在，请参阅第 163 页上的“获得帮助”。

扩充卡故障排除



注：进行扩充卡故障排除时，请参阅操作系统和扩充卡的说明文件。



警告：只有经过培训的维修技术人员才能卸下系统护盖并拆装系统内部的任何组件。开始执行该步骤之前，请查看系统附带的安全说明。

- 1 运行相应的联机诊断检测程序。请参阅第 159 页上的“使用 Dell™ Diagnostics”。
- 2 如果已安装前挡板选件，请将其卸下。请参阅第 85 页上的“卸下和装回可选的前挡板”。
- 3 关闭系统和连接的外围设备，并断开系统与电源插座的连接。
- 4 打开系统护盖。请参阅第 86 页上的“打开系统”。
- 5 确保每个扩充卡都已在其连接器中稳固就位。请参阅第 99 页上的“安装扩充卡”。
- 6 合上系统护盖。请参阅第 87 页上的“合上系统”。
- 7 将系统重新连接至电源插座，并打开系统和连接的外围设备。
- 8 关闭系统和连接的外围设备，并断开系统与电源插座的连接。
- 9 打开系统护盖。请参阅第 86 页上的“打开系统”。
- 10 卸下系统中安装的所有扩充卡。请参阅第 101 页上的“卸下扩充卡”。
- 11 合上系统护盖。请参阅第 87 页上的“合上系统”。
- 12 将系统重新连接至电源插座，并打开系统和连接的外围设备。
- 13 运行相应的联机诊断检测程序。请参阅第 159 页上的“运行系统诊断程序”。
如果检测程序运行失败，请参阅第 163 页上的“获得帮助”。
- 14 对于在步骤 10 中卸下的每个扩充卡，执行以下步骤：
 - a 关闭系统和连接的外围设备，并断开系统与电源插座的连接。
 - b 打开系统护盖。请参阅第 86 页上的“打开系统”。
 - c 重新安装其中一个扩充卡。
 - d 合上系统护盖。请参阅第 87 页上的“合上系统”。
 - e 运行相应的诊断检测程序。
如果检测程序运行失败，请参阅第 163 页上的“获得帮助”。

排除微处理器故障



警告：只有经过培训的维修技术人员才能卸下系统护盖并拆装系统内部的任何组件。开始执行该步骤之前，请查看系统附带的安全说明。

- 1 运行相应的联机诊断检测程序。请参阅第 159 页上的“使用 Dell™ Diagnostics”。
- 2 关闭系统和连接的外围设备，并断开系统与电源插座的连接。
- 3 打开系统护盖。请参阅第 86 页上的“打开系统”。
- 4 确保已正确安装了所有处理器和散热器。请参阅第 127 页上的“安装处理器”。
- 5 合上系统护盖。请参阅第 87 页上的“合上系统”。
- 6 将系统重新连接至电源插座，并打开系统和连接的外围设备。
- 7 运行相应的联机诊断检测程序。请参阅第 159 页上的“运行系统诊断程序”。

如果系统只有一个处理器，且仍指示存在问题，请参阅第 163 页上的“获得帮助”。

- 8 对于有多个处理器的系统，关闭系统和连接的外围设备，并断开系统和电源插座的连接。
- 9 打开系统护盖。请参阅第 86 页上的“打开系统”。
- 10 拆除除处理器 1 之外的所有处理器。请参阅第 125 页上的“卸下处理器”。
- 11 合上系统护盖。请参阅第 87 页上的“合上系统”。
- 12 将系统重新连接至电源插座，并打开系统和连接的外围设备。
- 13 运行相应的联机诊断检测程序。请参阅第 159 页上的“运行系统诊断程序”。

如果检测程序运行失败，则说明该处理器出现故障。请参阅第 163 页上的“获得帮助”。

- 14 关闭系统和连接的外围设备，并断开系统与电源插座的连接。
- 15 打开系统护盖。请参阅第 86 页上的“打开系统”。

16 用处理器 2 更换处理器 1。请参阅第 127 页上的“安装处理器”。

17 重复执行步骤 13 至步骤 11。

如果系统使用了两个以上处理器，请继续在处理器 1 插槽中安装和测试每个处理器，直至您确定出现故障的处理器为止，然后更换该故障处理器。请参阅第 163 页上的“获得帮助”。

如果在测试了所有处理器之后问题仍然存在，则说明系统板出现故障。请参阅第 163 页上的“获得帮助”。

运行系统诊断程序

如果您的系统出现问题，请在致电寻求技术帮助之前运行诊断程序。诊断程序旨在检测系统的硬件，它不需要其它设备，也不会丢失数据。如果您无法自行解决问题，维修和支持人员可以使用诊断程序的检测结果帮助您解决问题。

使用 Dell™ Diagnostics

要判定系统问题，请先使用 Online Diagnostics。Dell Online Diagnostics 是一套诊断程序（或检测模块），提供针对机箱和存储组件（例如硬盘驱动器、物理内存、通信和打印机端口、NIC 和 CMOS 以及其它组件）的诊断检测。如果使用联机诊断程序无法确定问题，请使用嵌入式系统诊断程序。

对于运行支持的 Microsoft® Windows® 和 Linux 操作系统的系统而言，运行联机诊断程序所需的文件可以在 support.dell.com 上和随系统附带的 DVD 中找到。有关使用诊断程序的信息，请参阅《*Dell Online Diagnostics 用户指南*》。

嵌入式系统诊断程序可以使用 Unified Server Configurator (USC) 启动。有关使用 USC 的详情，请参阅 Dell 支持网站 support.dell.com/manuals 上的《*Dell Unified Server Configurator 用户指南*》。

嵌入式系统诊断功能

嵌入式系统诊断程序提供了一系列用于特定设备组或设备的菜单和选项。系统诊断程序菜单和选项允许您使用以下各项功能：


- 单独或集中运行检测程序
- 控制检测顺序
- 重复检测
- 显示、打印或保存检测结果
- 检测到错误时暂停检测，或者达到用户定义的错误限制时终止检测
- 查看对每项检测及其参数进行简要说明的帮助信息
- 查看告知您检测是否成功完成的状态信息
- 查看告知您在检测过程中所遇到问题的错误信息

何时使用嵌入式系统诊断程序

如果系统中的主要组件或设备无法正常运行，则表明组件可能出现故障。只要微处理器和系统的输入/输出设备可以工作，就可以使用系统诊断程序来帮助找出问题。

运行嵌入式系统诊断程序

可以从 USC 主屏幕中运行嵌入式系统诊断程序。

 **小心：**系统诊断程序仅用于检测您使用的系统。使用此程序检测其它系统可能会导致无效结果或错误信息。

- 1 引导系统时，按 <F10> 启动 USC。
- 2 在左侧窗格中单击 **Diagnostics**（诊断程序），然后在右窗格中单击 **Launch Diagnostics**（启动诊断程序）。

使用 **Diagnostics**（诊断程序）菜单可以运行所有或特定的诊断检测，或退出系统诊断程序。

嵌入式系统诊断程序检测选项

单击 **Main Menu**（主菜单）窗口中的检测选项。

检测选项	功能
Express Test （快速检测）	对系统执行快速检查。此选项将运行无需用户交互的设备检测。
Extended Test （扩展检测）	对系统执行更加彻底的检查。此检测可能持续一个小时或更长时间。
Custom Test （自定义检测）	检测特定设备。
Information（信息）	显示检测结果。

使用自定义检测选项

如果在 Main Menu（主菜单）窗口中选择了 **Custom Test**（自定义检测），则通过 **Customize**（自定义）窗口可以选择要检测的设备、选择特定的检测选项和查看检测结果。

选择要检测的设备

Customize（自定义）窗口的左侧列出了可以检测的设备。单击设备或模块旁边的 (+) 可以查看其组件。单击任何组件上的 (+) 可以查看可用的检测。单击设备（而非其组件）可以选择此设备的所有组件以进行检测。



注：选择您要检测的所有设备和组件后，请高亮度显示 **All Devices**（所有设备），然后单击 **Run Tests**（运行检测）。

选择诊断程序选项

从 **Diagnostics Options**（诊断程序选项）区域，选择要在设备上运行的检测项目。

- **Non-Interactive Tests Only**（仅执行非交互式检测）— 只运行无需用户介入的检测。
- **Quick Tests Only**（仅执行快速检测）— 只在设备上运行快速检测。
- **Show Ending Timestamp**（显示结束时间戳）— 检测日志中将记录时间戳。
- **Test Iterations**（检测重复次数）— 选择运行检测的次数。
- **Log output file pathname**（日志输出文件路径名）— 使您可以指定用以保存检测日志文件的软盘驱动器或 USB 存储钥匙。您不能将文件保存在硬盘驱动器上。

查看信息和结果

Customize（自定义）窗口中的下列选项卡提供了有关检测和检测结果的信息。

- **Results**（结果）— 显示运行过的检测以及检测结果。
- **Errors**（错误）— 显示检测过程中出现的所有错误。
- **Help**（帮助）— 显示有关当前选定的设备、组件或检测的信息。
- **Configuration**（配置）— 显示有关当前选定的设备的基本配置信息。
- **Parameters**（参数）— 显示可以为检测设置的参数。

获得帮助

与 Dell 联络

美国地区的客户，请致电 800-WWW-DELL (800-999-3355)。



注：如果没有活动的 Internet 连接，您可以在购货发票、装箱单、账单或 Dell 产品目录上查找联络信息。

Dell 提供了几种联机以及电话支持和服务选项。可用性会因所在国家和地区以及产品的不同而有所差异，您所在的地区可能不提供某些服务。有关销售、技术支持或客户服务问题，请与 Dell 联络：

- 1 请访问 support.dell.com。
- 2 在页面底部的“Choose A Country/Region”（选择国家/地区）下拉式菜单中，确认您所在的国家或地区。
- 3 单击页面左侧的 **Contact Us**（与我们联系）。
- 4 根据您的需要选择适当的服务或支持链接。
- 5 选择便于您与 Dell 联络的方式。





跳线和连接器

本节提供了有关系统跳线的具体信息。还提供了有关跳线和开关的一些基本信息，并对系统中各种板上的连接器进行了说明。

系统板跳线

图 7-1 显示了配置跳线在系统板上的位置。表 7-1 列出了跳线设置。

表 7-1. 系统板跳线设置

跳线	设置	说明
PWRD_EN	 (默认设置)	已启用密码功能 (插针 2-4)
		已禁用密码功能 (插针 4-6)
NVRAM_CLR	 (默认设置)	配置设置在系统引导时保留 (插针 3-5)
		配置设置在下一次系统引导时清除 (插针 1-3)

系统板连接器

有关系统板连接器的位置和说明，请参阅图 7-1 和表 7-2。

图 7-1. 系统板连接器

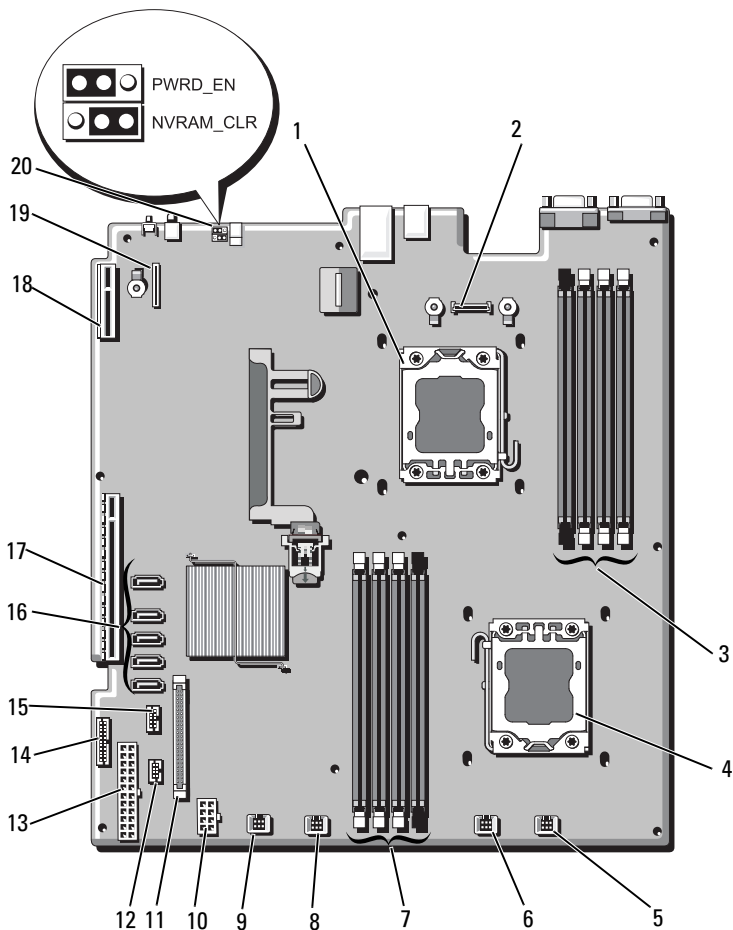


表 7-2. 系统板连接器

项目	连接器	说明
1	CPU2	处理器 2
2	iDRAC6 Enterprise	iDRAC 6 Enterprise 卡连接器
3	B4	内存模块插槽 B4
	B1	内存模块插槽 B1 (白色释放拉杆)
	B2	内存模块插槽 B2 (白色释放拉杆)
	B3	内存模块插槽 B3 (白色释放拉杆)
4	CPU1	处理器 1
5	FAN1	系统风扇 1 连接器
6	FAN2	系统风扇 2 连接器
7	A3	内存模块插槽 A3 (白色释放拉杆)
	A2	内存模块插槽 A2 (白色释放拉杆)
	A1	内存模块插槽 A1 (白色释放拉杆)
	A4	内存模块插槽 A4
8	FAN3	系统风扇 3 连接器
9	FAN4	系统风扇 4 连接器
10	12V	8 针电源连接器
11	FP_CONN	控制面板连接器
12	BP_CONN	背板电源连接器
13	PWR_CONN	24 针电源连接器
14	PDB_I2C	配电板连接器
15	FP_USB_CONN	控制面板 USB 连接器

注：有关本表中使用的缩写或缩略词的全称，请参阅第 171 页上的“词汇表”。


表 7-2. 系统板连接器 (续)

项目	连接器	说明
16	SATA_A	SATA 连接器 A
	SATA_B	SATA 连接器 B
	SATA_C	SATA 连接器 C
	SATA_D	SATA 连接器 D
	SATA_E	SATA 连接器 E
17	RISER	扩充卡提升板连接器
18	RISER	扩充卡提升板连接器
19	iDRAC6 Express	iDRAC6 Express 卡连接器
20	PSWD_EN	密码启用跳线
	NVRM_CLR	NVRAM 清除跳线

注：有关本表中使用的缩写或缩略词的全称，请参阅第 171 页上的“词汇表”。


禁用已忘记的密码

系统的软件安全保护功能包括系统密码和设置密码功能，第 59 页上的“使用系统设置程序和 UEFI Boot Manager”对其进行了详细说明。密码跳线可以启用或禁用这些密码功能，也可以清除当前使用的任何密码。

 **小心：**只有经过培训的维修技术人员才能卸下系统护盖并拆装系统内部的任何组件。开始执行该步骤之前，请查看系统附带的安全说明。

- 1 关闭系统和所有连接的外围设备，并断开系统与电源插座的连接。
- 2 打开系统护盖。请参阅第 86 页上的“打开与合上系统护盖”。
- 3 将密码跳线移至“已禁用”位置，清除密码。请参阅表 7-1。
要在系统板上找到密码跳线，请参阅图 7-1。
- 4 合上系统护盖。
- 5 将系统和外围设备重新连接至各自的电源插座，并打开系统。

现有密码不会被禁用（清除），除非在密码跳线塞处于禁用位置时引导系统。但是，分配新系统和（或）设置密码之前，必须将跳线塞返回已启用位置。

 **注：**如果在跳线塞仍处于禁用位置的情况下分配新系统和（或）设置密码，系统将在下次引导时禁用新密码。

- 6 关闭系统和所有连接的外围设备，并断开系统与电源插座的连接。
- 7 打开系统护盖。请参阅第 86 页上的“打开与合上系统护盖”。
- 8 将密码跳线移回至已启用位置，以恢复密码功能。请参阅表 7-1。
- 9 合上系统护盖。
- 10 将系统和外围设备重新连接至各自的电源插座，并打开系统。
- 11 设定新的系统和/或设置密码。

要使用系统设置程序设定新密码，请参阅第 76 页上的“系统密码和设置密码功能”。

词汇表

A — 安培。

AC — 交流电。

ACPI — 高级配置和电源接口，一种使操作系统可以直接进行配置和电源管理的标准接口。

ANSI — 美国国家标准协会，负责制订美国技术标准的主要组织。

BMC — 底板管理控制器。

BTU — 英制热量单位。

C — 摄氏。

cm — 厘米。

COM n — 系统中串行端口的设备名称。

CPU — 中央处理器。请参阅 *处理器*。

DC — 直流电。

DDR — 双数据速率，内存模块中使用的一种技术，可在时钟周期的上升脉冲和下降脉冲传输数据，有可能成倍提高数据速率。

DHCP — 动态主机配置协议，一种将 IP 地址自动分配给客户端系统的方法。

DIMM — 双列直插式内存模块。另请参阅 *内存模块*。

DNS — 域命名系统，一种将 Internet 域名（如 www.example.com）转换成 IP 地址（如 208.77.188.166）的方法。

DRAM — 动态随机存取存储器。系统的 RAM 通常全部由 DRAM 芯片组成。

DVD — 数字多用盘或数字视频光盘。

ECC — 差错校验。

EMI — 电磁干扰。

ERA — 嵌入式远程访问。ERA 使您可以使用远程访问控制器在网络服务器上执行远程或“带外”服务器管理。

ESD — 静电释放。

ESM — 嵌入式服务器管理。

F — 华氏。

FAT — 文件分配表，MS-DOS 使用的文件系统结构，用于组织和记录文件存储。Microsoft® Windows® 操作系统可以选择使用 FAT 文件系统结构。

FSB — 前端总线，FSB 是处理器和主内存 (RAM) 之间的数据通路和物理接口。

FTP — 文件传输协议。

g — 克。

G — 重力。

Gb — 千兆位；1024 兆位或 1,073,741,824 位。

GB — 千兆字节；1024 兆字节或 1,073,741,824 字节。但是，在指硬盘驱动器的容量时，该术语通常舍入为 1,000,000,000 字节。

Hz — 赫兹。

I/O — 输入/输出。键盘是输入设备，显示器是输出设备。通常，I/O 活动和计算活动是可以区分开的。

IDE — 集成驱动电子设备，系统板和存储设备之间的标准接口。

iDRAC — Internet Dell Remote Access Controller。这是一款采用 Internet SCSI 协议的远程访问控制器。

IP — 网际协议。

IPv6 — 网际协议版本 6。

IPX — 互联网信息包交换。

IRQ — 中断请求，一种信号，表示数据将要发送到外围设备或者外围设备将要接收数据，它通过 **IRQ** 线路传送到处理器。必须为每个已连接的外围设备分配一个 **IRQ** 号码。虽然两个设备可以共享同一个 **IRQ** 分配，但是您不能同时运行这两个设备。

iSCSI — Internet SCSI（请参阅 **SCSI**）。一种能够使 SCSI 设备在整个网络或 Internet 上进行通信的协议。

K — 千；1000。

Kb — 千位；1024 位。

KB — 千字节；1024 字节。

Kbps — 千位/秒。

KBps — 千字节/秒。

kg — 千克；1000 克。

kHz — 千赫兹。

KVM — 键盘/视频/鼠标。KVM 指一种转换器，使用此转换器可以选择显示视频和使用键盘及鼠标的系统。

LAN — 局域网。LAN 通常局限于同一座建筑物或几座相邻建筑物之内，所有设备通过专用线路连接至 LAN。

LCD — 液晶显示屏。

LED — 发光二极管，一种电流通过时亮起的电子设备。

LGA — 平面栅极阵列。

LOM — 主板上的 LAN。

LVD — 低电压差动。

m — 米。

mA — 毫安。

MAC 地址 — 介质访问控制地址，系统在网络上的唯一硬件编号。

mAh — 毫安小时。

Mb — 兆位；1,048,576 位。

MB — 兆字节；1,048,576 字节。但是，在指硬盘驱动器的容量时，该术语通常舍入为 1,000,000 字节。

Mbps — 兆位/秒。

MBps — 兆字节/秒。

MBR — 主引导记录。

MHz — 兆赫兹。

mm — 毫米。

ms — 毫秒。

NAS — 网络连接存储。NAS 是用于在网上实现共享存储的概念之一。NAS 系统具有自己的操作系统、集成硬件和软件，它们经过优化，可以满足特定的存储需要。

NIC — 网络接口控制器，安装或集成在系统中的设备，用于连接至网络。

NMI — 不可屏蔽中断。设备向处理器发送 NMI，以通知有关硬件的错误。

ns — 纳秒。

NVRAM — 非易失性随机存取存储器，系统关闭后不会丢失其内容的存储器。NVRAM 用于维护日期、时间和系统配置信息。

PCI — 外围组件互连，一种本地总线实施标准。

PDU — 配电装置，一种具有多个电源插座的电源，可以为机架中的服务器和存储系统提供电源。

POST — 开机自测。在您打开系统后、载入操作系统之前，POST 将检测各种系统组件（例如 RAM 和硬盘驱动器）。

PXE — 预引导执行环境，一种通过 LAN 引导系统的方法（不使用硬盘驱动器或引导盘）。

R-DIMM — 已注册的 DDR3 内存模块。

RAC — 远程访问控制器。

RAID — 独立磁盘冗余阵列，提供数据冗余的一种方法。一些常见的 RAID 实现方法包括 RAID 0、RAID 1、RAID 5、RAID 10 和 RAID 50。另请参阅 *镜像和分拆*。

RAM — 随机存取存储器，系统的主要暂时存储区域，用于存储程序指令和数据。关闭系统后，RAM 中存储的所有信息都将丢失。

ROM — 只读存储器。您的系统包含一些对系统运行至关重要的程序，以 ROM 代码的形式存在。即使在关闭系统后，ROM 芯片中的内容仍然保留。例如，ROM 中的代码包括启动系统引导例行程序和 POST 的程序。

ROMB — 母板 RAID。

SAN — 存储区域网络。一种网络体系结构，允许在本地连接的服务器上显示远程网络连接的存储设备。

SAS — 串行连接 SCSI。

SATA — 串行高级技术附件，系统板和存储设备之间的标准接口。

SCSI — 小型计算机系统接口，一种 I/O 总线接口，其数据传输速率比标准端口更快。

SD 卡 — 安全数字快擦写存储器卡。

SDRAM — 同步动态随机存取存储器。

sec — 秒。

SMART — 自我监测分析和报告技术。允许硬盘驱动器向系统 BIOS 报告错误和故障，然后将错误信息显示在屏幕上。

SMP — 对称多处理，用于描述一个系统，该系统具有两个或多个通过高带宽链接连接、并由操作系统管理的处理器，其中每个处理器对 I/O 设备具有同等的访问权限。

SNMP — 简单网络管理协议，一种标准接口，使网络管理员可以远程监测和管理工作站。

SVGA — 超级视频图形阵列。VGA 和 SVGA 是视频适配器的视频标准。与以前的标准相比，它们的分辨率更高，颜色显示能力更强。

TCP/IP — 传输控制协议/网际协议。

TOE — TCP/IP 减负引擎。

U-DIMM — 一种未注册的（非缓冲）DDR3 内存模块。

UPS — 不间断电源设备，断电时自动为系统供电的电池电源装置。

USB — 通用串行总线。USB 连接器可为多个 USB 兼容设备（例如鼠标和键盘）提供单一连接点。USB 设备可以在系统运行时进行连接或断开连接。

USB 存储钥匙 — 请参阅 *存储钥匙*。

V — 伏特。

VAC — 交流电压。

VDC — 直流电压。

VGA — 视频图形阵列。VGA 和 SVGA 是视频适配器的视频标准。与以前的标准相比，它们的分辨率更高，颜色显示能力更强。

W — 瓦特。

WH — 瓦特小时。

XML — 可扩展标记语言。XML 是创建公用信息格式并在万维网、内部网及其它位置共享格式和数据的一种方式。

ZIF — 零插入力。

备份 — 程序或数据文件的副本。为以防万一，请定期备份系统硬盘驱动器。

本地总线 — 在具有本地总线扩充功能的系统上，某些外围设备（例如视频适配器电路）的运行速度可以比使用传统扩充总线时的运行速度快得多。另请参阅 *总线*。

处理器 — 系统中的主要计算芯片，用于控制算术和逻辑函数的解释和执行。通常，针对一种处理器编写的软件必须经过修改后才能和其它处理器上运行。*CPU* 是处理器的同义词。

串行端口 — 一种传统 I/O 端口，使用 9 针连接器，每次传输一位数据，通常用来给系统连接调制解调器。

存储钥匙 — 集成了 USB 连接器的便携式快擦写存储器存储设备。

刀片/刀片式服务器 — 包含处理器、内存和硬盘驱动器的模块。这些模块安装在包括电源设备和风扇的机箱内。

分拆 — 磁盘分拆将数据写入一个阵列的三个或三个以上磁盘中，但仅使用每个磁盘的部分空间。对于所使用的每个磁盘，“磁条”所使用的空间容量相同。虚拟磁盘可以使用阵列中同一组磁盘的若干个磁条。另请参阅 *数据保护*、*镜像* 和 *RAID*。

分区 — 您可以使用 *fdisk* 命令将硬盘驱动器分成多个称为 *分区* 的物理部分。每个分区可以包含多个逻辑驱动器。您必须使用 *format* 命令格式化每个逻辑驱动器。

服务标签 — 系统上的条形码标签，用于在致电 Dell 寻求技术支持时识别系统。

高速缓存 — 一种高速存储区域，用于备份数据或指令以进行快速数据检索。

公用程序 — 用于管理系统资源（例如内存、磁盘驱动器或打印机）的程序。

光纤通道 — 主要用于网络存储设备的一种高速网络接口。

环境温度 — 系统所在的区域或房间的温度。

镜像 — 一种数据冗余，使用一组物理驱动器存储数据，并使用一组或多组附加驱动器存储这些数据的副本。镜像功能由软件提供。另请参阅 *分拆* 和 *RAID*。

可引导介质 — CD、软盘或 USB 存储钥匙，如果系统无法从硬盘驱动器引导，

控制面板 — 系统的一部分，包含指示灯和控件（例如电源按钮和电源指示灯）。

控制器 — 一种芯片或扩充卡，用于控制处理器与内存之间或处理器与外围设备之间的数据传输。

快擦写存储器 — 一种可使用软件公用程序进行编程和重新编程的电子芯片。

扩充卡 — 一种添加式插卡（例如 NIC 或 SCSI 适配器），可插入系统板上的扩充卡连接器中。通过提供扩充总线 and 外围设备之间的接口，扩充卡可以为系统添加某些专门功能。

扩充卡连接器 — 一种位于系统板或提升板上的连接器，用于插接扩充卡。

扩充总线 — 系统包含一条扩充总线，使处理器能够与外围设备的控制器（例如 NIC）进行通信。

内存 — 系统中用于存储基本系统数据的区域。系统可以包括若干种不同形式的内存，例如集成内存（ROM 和 RAM）和添加式内存模块（DIMM）。

内存地址 — 系统 RAM 中的特定位置，通常以十六进制数字表示。

内存模块 — 包含 DRAM 芯片的小型电路板，与系统板相连接。

奇偶校验 — 与数据块相关的冗余信息。

奇偶校验分拆 — 在 RAID 阵列中，分拆包含奇偶校验数据的硬盘驱动器。

驱动程序 — 请参阅 *设备驱动程序*。

热插拔 — 在系统通电并正在运行的情况下，将某一设备（通常是硬盘驱动器或内部冷却风扇）插入或安装到主机系统中的功能。

上行链路端口 — 网络集线器或交换机上的一个端口，用于连接其它集线器或交换机（无需绞接电缆）。

设备驱动程序 — 一种程序，使操作系统或某些其它程序能够与外围设备正确接合。

视频分辨率 — 视频分辨率（例如 800 x 600）表示为横向像素数乘以纵向像素数。要以特定的图形分辨率显示程序，必须安装相应的视频驱动程序，并且显示器必须支持此分辨率。

视频内存 — 除系统 RAM 之外，大多数 VGA 和 SVGA 视频适配器也包括存储器芯片。如果视频驱动程序和显示器性能配备得当，程序能够显示的颜色数主要受所安装的视频内存容量的影响。

视频适配器 — 与显示器配合以共同提供系统视频功能的逻辑电路。视频适配器可以集成至系统板，也可以是插入扩充槽的扩充卡。

跳线 — 电路板上带有两个或多个突起插针的小块。带电线的塑料插头可插在插针上。电线与插针连接形成电路，提供了一种更改电路板中电路的方法，简单易行而又便于恢复。

图形模式 — 一种视频模式，可以定义为 x 个水平像素乘 y 个垂直像素乘 z 种颜色。

外围设备 — 连接至系统的内部或外部设备，例如软盘驱动器或键盘。

系统板 — 作为主要的电路板，系统板通常包含系统的大多数整体组件，例如处理器、RAM、外围设备控制器以及各种 ROM 芯片。

系统内存 — 请参阅 RAM。

系统配置信息 — 内存中存储的数据，告知系统安装了哪些硬件，以及应当如何配置系统以运行这些硬件。

系统设置程序 — 一种基于 BIOS 的程序，使您可以配置系统硬件并通过设置密码保护等功能自定义系统的运行。由于系统设置程序存储在 NVRAM 中，所有设置均保持有效，直至您再次更改这些设置。

像素 — 视频显示屏上的一个点。像素按行和列排列生成图像。视频分辨率表示为横向像素数乘以纵向像素数，例如 640 x 480。

协处理器 — 一种芯片，可以帮助系统的处理器执行特定的处理任务。例如，数学协处理器执行数字处理。

虚拟化 — 通过软件在多种环境之间共享一台计算机的资源的功能。对用户来说，单个物理系统可以表现为多个虚拟系统，从而能够充当多个操作系统的宿主。

则其可用于启动系统。

诊断程序 — 一整套针对您的系统的检测程序。

只读文件 — 只读文件是一种禁止编辑或删除的文件。

终结处理 — 某些设备（例如 SCSI 电缆两端的最后一个设备）必须进行终结处理，以防止电缆中的反射和乱真信号。将此类设备连接至序列中时，您可能需要启用或禁用这些设备上的终结处理。方法是更改设备上的跳线或开关设置，或者更改设备配置软件中的设置。

主机适配器 — 一种控制器，可以实现系统总线与外围设备（通常是存储设备）之间的通信。

资产标签 — 分配给系统的独特代码（通常由管理员进行分配），用于安全保护或跟踪。

自述文件 — 软件或硬件通常所附带的文本文件，包含补充或更新产品说明文件的信息。

总线 — 系统组件之间的信息通道。系统包含一条扩充总线，使处理器可以与控制器（用于控制连接至系统的外围设备）进行通信。系统中还包含一条地址总线和一条数据总线，用于处理器和 RAM 之间的通信。

索引

A

安全, 143

安装

处理器, 127

电源设备挡片, 96

光盘驱动器, 115

iDRAC 卡, 108, 110

控制面板部件, 134

扩充卡, 99

冷却导流罩, 107

内存模块, 122

SAS 背板, 136

SAS 控制器, 102

硬盘驱动器挡片, 88

硬盘驱动器 (可热插拔), 89

硬盘驱动器

(已连接电缆), 92

B

BMC

配置, 80

保护系统, 72, 77

背面板部件, 16

布线

光盘驱动器, 115

C

CD 驱动器

故障排除, 151

CD/DVD 驱动器

请参阅“光盘驱动器”。

插槽

请参阅“扩充槽”。

处理器

安装, 127

升级, 125

卸下, 125

磁带驱动器

故障排除, 152

错误信息, 60

D

Dell

联络, 163

Dell Online Diagnostics

使用, 159

DIMM

请参阅“内存模块 (DIMM)”。

挡板, 85

挡片

电源设备, 96

硬盘驱动器, 87

- 电池
 - 故障排除, 147
 - 排除 RAID 卡电池故障, 154
- 电池 (系统)
 - 更换, 129
- 电话号码, 163
- 电源设备
 - 卸下, 94, 96
 - 指示灯, 19
 - 装回, 95, 98
- 电源设备挡片, 96
- 电源指示灯, 10, 19

G

- 高级 ECC 内存模式, 120
- 更换
 - 系统电池, 129
- 故障排除
 - CD 驱动器, 151
 - 磁带驱动器, 152
 - 电池, 147
 - 键盘, 144
 - 扩充卡, 155
 - 冷却风扇, 149
 - NIC, 145
 - 内部 USB 钥匙, 151
 - 内存, 149
 - SAS RAID 控制器子卡, 154
 - SD 卡, 151
 - 视频, 144

- 故障排除 (续)
 - 外部连接, 143
 - 微处理器, 156
 - 系统冷却, 148
 - 系统受潮, 146
 - 系统受损, 147
 - 硬盘驱动器, 153

- 光盘驱动器
 - 安装, 115

I

- iDRAC 配置公用程序, 81
- iDRAC 卡
 - 安装, 108, 110
 - 系统端口, 16

J

- 键盘
 - 故障排除, 144
- 仅维修过程
 - 系统板, 138
- 警告信息, 57

K

- 控制面板部件
 - 安装, 134
 - 部件, 10
 - LCD 面板部件, 12
 - 卸下, 131

扩充槽, 98

- 扩充卡
 - 安装, 99
 - 故障排除, 155
 - SAS 控制器, 101
 - 卸下, 101

L

- LCD 面板
 - 部件, 12
 - 菜单, 13

- 冷却导流罩
 - 安装, 107
 - 卸下, 106

- 冷却风扇
 - 故障排除, 149
 - 装回, 114

- 连接器
 - 视频, 10
 - USB, 10
 - 系统板, 166

M

- 密码
 - 禁用, 168
 - 设置, 78
 - 系统, 76

N

- NIC
 - 背面板连接器, 16
 - 故障排除, 145
 - 指示灯, 18

- 内存
 - 故障排除, 149

内存镜像内存模式, 120

- 内存模块 (DIMM)
 - 安装, 122
 - 配置, 119
 - RDIMM 配置, 121
 - UDIMM 配置, 99
 - 卸下, 124

- 内存模式
 - 高级 ECC, 120
 - 内存镜像, 120
 - 优化器, 120

P

- POST
 - 访问系统功能, 9

Q

启动

访问系统功能, 9

前面板部件, 10

嵌入式系统管理, 80

嵌入式系统诊断程序

使用, 159

驱动器挡片

安装, 88

卸下, 87

S

SAS 背板

安装, 136

卸下, 134

SAS 控制器卡

安装, 102

卸下, 101

SAS 控制器子卡

故障排除, 154

SAS RAID 控制器子卡

故障排除, 154

SAS 硬盘驱动器。

请参阅硬盘驱动器。

SATA 硬盘驱动器。

请参阅硬盘驱动器。

SD 卡

故障排除, 151

散热器, 126

设置密码, 78

升级

处理器, 125

视频

背面板连接器, 16

故障排除, 144

前面板连接器, 10

受损系统

故障排除, 147

T

TPM 安全保护, 72

跳线 (系统板), 165

U

UEFI Boot Manager

进入, 74

UEFI 引导设置屏幕, 75

系统公用程序屏幕, 76

主屏幕, 75

Unified Server Configurator, 80

USB

前面板连接器, 10

USB 设备

背面板连接器, 16

USB 钥匙

故障排除, 151

USC, 80

W

微处理器

- 故障排除, 156
- 请参阅处理器。

X

系统

- 打开, 86
- 合上, 87

系统板

- 安装, 140
- 连接器, 166
- 跳线, 165
- 卸下, 138

系统功能

- 访问, 9

系统冷却

- 故障排除, 148

系统密码, 76

系统设置程序

- 处理器设置, 65
- 串行通信选项, 69
- 电源管理选项, 71
- 集成设备选项, 67
- 击键输入, 60
- 内存设置, 64
- PCI IRQ 分配, 69
- 嵌入式服务器管理选项, 70
- SATA 设置, 66
- 系统安全保护选项, 72
- 引导设置, 66

系统设置屏幕

- 主, 61

系统受潮

- 故障排除, 146

系统信息, 38

卸下

- 处理器, 125
- 挡板, 85
- 电源设备, 94, 96
- 电源设备挡片, 96
- 控制面板部件, 131
- 扩充卡, 101
- 冷却导流罩, 106
- 内存模块, 124
- SAS 背板, 134
- SAS 控制器, 101
- 系统板, 138
- 硬盘驱动器挡片, 87
- 硬盘驱动器（可热插拔）, 88
- 硬盘驱动器（已连接电缆）, 91
- 主机盖, 86

信息

- 错误信息, 60
- 警告, 57
- 系统, 38
- 状态 LCD, 22

Y

- 硬盘驱动器
 - 故障排除, 153
- 硬盘驱动器 (可热插拔)
 - 安装, 89
 - 卸下, 88
- 硬盘驱动器 (已连接电缆)
 - 安装, 92
 - 卸下, 91
- 优化器内存模式, 120
- 与 Dell 联络, 163
- 远程访问控制器
 - 请参阅 iDRAC。
- 原则
 - 扩充卡安装, 98
 - 连接外部设备, 18
 - 内存安装, 119

Z

- 诊断程序
 - 高级检测选项, 161
 - 何时使用, 160
 - 检测选项, 160
 - 使用联机诊断程序, 159
 - 使用嵌入式系统诊断程序, 159
- 支持
 - 与 Dell 联络, 163
- 指示灯
 - 背面板, 16
 - 电源, 10, 19
 - NIC, 18
 - 前面板, 10
- 主机盖
 - 打开, 86
 - 合上, 87
- 装回
 - 电源设备, 95, 98
 - 冷却风扇, 114